

# ASPIRATOR VERTICAL

Model: UltraBrush 350

HSVC-MBDB350ATPP



- Putere: 350 W
- Acumulator detașabil: 25,9 V, 2500 mAh x 7
  - Perie cu funcție anti-încurcare

**HEINNER**

## 1. INTRODUCERE

Vă rugăm să citiți instrucțiunile cu atenție și să păstrați manualul pentru consultări ulterioare. Acest manual are scopul de a vă oferi toate instrucțiunile necesare cu privire la instalarea, utilizarea și întreținerea aparatului. Pentru utilizarea corectă și în siguranță a aparatului, vă rugăm să citiți cu atenție acest manual de instrucțiuni înainte de instalare și utilizare.

## 2. CONȚINUTUL PACHETULUI DUMNEAVOASTRĂ

- ➔ Aspirator
- ➔ Manual de utilizare
- ➔ Certificat de garanție
- ➔ Declarație de conformitate

## 3. INSTRUCȚIUNI PRIVIND SIGURANȚA

### GENERALITĂȚI

**Vă rugăm să nu țineți aparatul în apropierea surselor de căldură, a surselor de radiații sau a țigărilor aprinse. Este interzisă utilizarea aparatului pentru aspirarea materialelor de mai jos:**

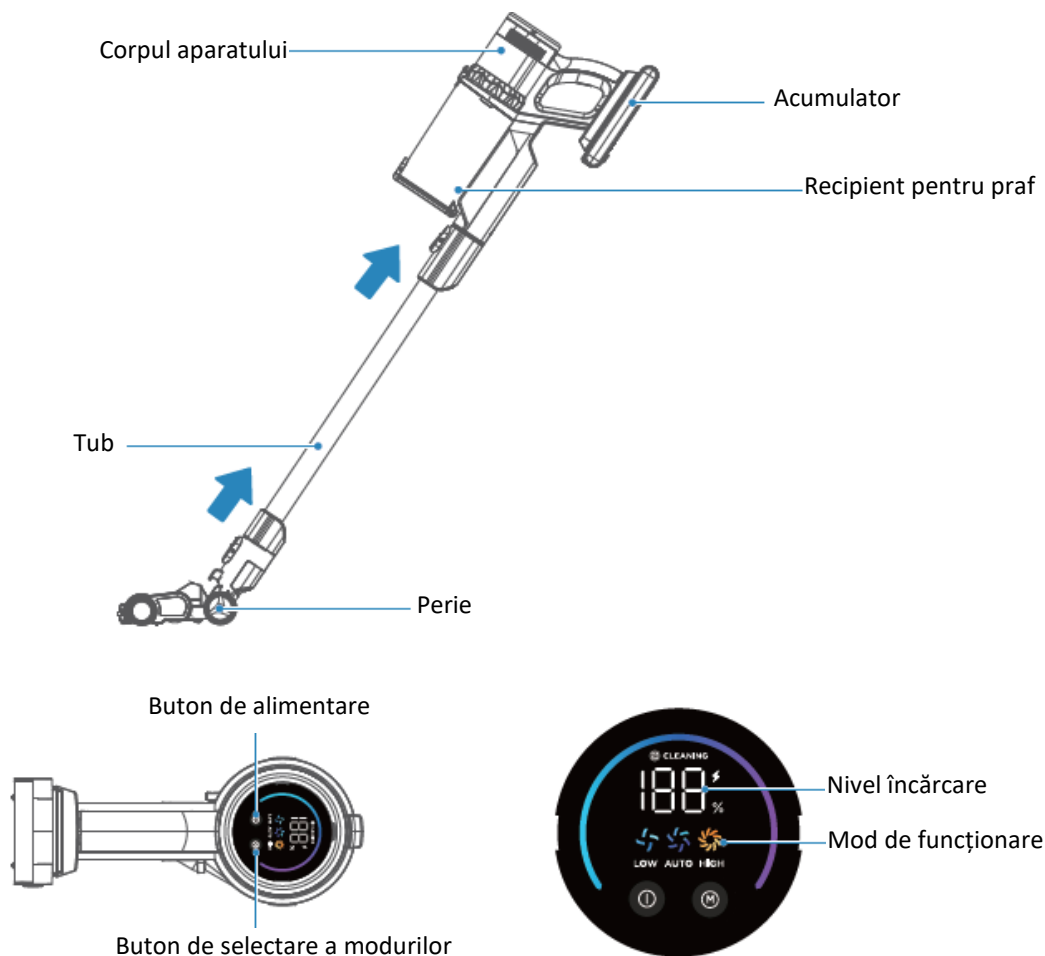
1. Apă sau alte lichide.
2. Praf și deșeuri rezultate în urma lucrărilor de construcții, cum ar fi varul și cimentul.
3. Orice obiect care degajă căldură, cum ar fi țigările aprinse sau cărbunii aprinși.
4. Obiecte ascuțite, cum ar fi cioburile de sticlă.
5. Substanțe sau materiale inflamabile sau explozive, cum ar fi benzina sau produsele care conțin alcool.


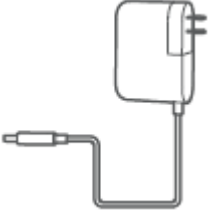

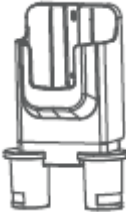
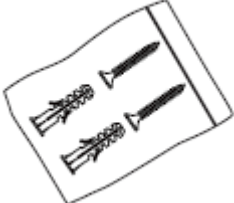
#### **Avertismente:**

1. Aparatul poate fi utilizat de către copii cu vârste începând de la 8 ani și de către persoane cu capacități fizice, senzoriale sau mentale reduse, cu lipsă de experiență sau cunoștințe, numai dacă acestea sunt supravegheate sau instruite în ceea ce privește utilizarea în siguranță a aparatului și dacă înțeleg pericolele pe care le implică utilizarea.
2. Copiii, persoanele cu dizabilități intelectuale sau cele care nu au experiență în utilizarea aparatelor electrocasnice nu trebuie să utilizeze acest produs fără îndrumarea unei persoane cu experiență.
3. Copiii nu au voie să se joace cu aparatul. Curățarea și întreținerea nu pot fi efectuate de către copii, cu excepția cazului în care aceștia sunt în vârstă de cel puțin 8 ani.
4. Nu lăsați aparatul și cablul de alimentare la îndemâna copiilor cu vârste mai mici de 8 ani.
5. Aparatul nu este destinat utilizării prin intermediul unui temporizator extern sau printr-un sistem de comandă de la distanță.
6. Utilizați aparatul numai în scopul pentru care a fost conceput. Acest aparat nu este destinat utilizării în scopuri comerciale. Nu utilizați aparatul în camera de baie.
7. Acest produs este destinat utilizării în interior, vă rugăm să nu îl utilizați în aer liber.
8. Înainte de conectarea aparatului la sursa de alimentare, asigurați-vă că tensiunea și valoarea nominală a curentului sursei de alimentare disponibile corespund cu informațiile indicate pe eticheta cu date tehnice a produsului.
9. Avertisment! În timpul curățării sau utilizării aparatului, nu introduceți nicio componentă electrică a acestuia în apă sau în alte lichide. Nu țineți aparatul sub jet de apă.
10. Curățarea și întreținerea nu trebuie efectuate de către copii nesupravegheați.
11. Aparatul trebuie utilizat numai cu sursa de alimentare furnizată împreună cu acesta.
12. Aparatul trebuie să fie alimentat numai de la o sursă de alimentare cu o tensiune care să corespundă celei specificate pe eticheta cu date tehnice.
13. Instrucțiunile pentru aparatele care includ acumulatori ce conțin materiale periculoase pentru mediu trebuie să ofere detalii privind modul de îndepărtare a acumulatorilor și să specifice următoarele:
  - acumulatorul trebuie să fie scos din aparat înainte de eliminarea acestuia;
  - aparatul trebuie deconectat de la sursa de alimentare înainte de scoaterea acumulatorului;
  - acumulatorul trebuie eliminat în condiții de siguranță.

14. Aspiratorul nu stă singur în poziție verticală. Vă rugăm să îl puneți în suportul de prindere pe perete după utilizare.
15. Atunci când întrerupeți utilizarea aspiratorului, puneți-l în suport sau lăsați-l în poziție orizontală.
16. Acest produs poate fi demontat numai de către personal calificat. Nu demontați acest produs fără ajutorul unei persoane calificate.
17. Nu lăsați niciodată un aspirator în funcțiune fără ca acesta să fie supravegheat.
18. Nu atingeți cu mâinile umede cablul de alimentare, priza sau adaptorul de alimentare.
19. Atunci când recipientul pentru praf este plin, vă rugăm să îl goliți înainte de a utiliza din nou aspiratorul.
20. Atunci când curățați, reparați sau când nu utilizați temporar aspiratorul, alimentarea acestuia cu energie electrică trebuie să fie întreruptă.
21. Feriți produsul de aparatele care generează căldură și de lumina directă a soarelui, pentru a evita accidentele provocate de incendii.
22. Dacă este necesar să înlocuiți acumulatorul, vă rugăm să contactați personalul departamentului de servicii post-vânzare; atunci când eliminați produsul, vă rugăm să nu aruncați acumulatorul la întâmplare.
23. Bornele nu trebuie să intre în contact cu niciun conductor, pentru a preveni scurtcircuiturile.
24. Deconectarea de la sursa de alimentare: nu trageți de cablul de alimentare; țineți de partea din plastic a ștecărilor pentru a-l scoate din priză. Feriți cablul de alimentare al aspiratorului de obiectele ascuțite, pentru a preveni deteriorarea acestuia.
25. Nu deplasați baza de încărcare prin tragerea cablului de alimentare.
26. Verificați tensiunea de alimentare, pentru a vă asigura că este aceeași cu tensiunea de încărcare a aspiratorului.
27. Pentru a preveni deteriorarea motorului sau deformarea aspiratorului, nu utilizați aspiratorul o perioadă îndelungată atunci când orificiul de aspirare este blocat.
28. Vă rugăm să nu folosiți aspiratorul și să contactați în cel mai scurt timp serviciul de asistență tehnică în cazul apariției oricăreia dintre situațiile de mai jos:
  - aspiratorul a căzut dintr-un loc înalt, ceea ce a dus la deteriorări evidente sau la defecțiuni;
  - cablul de alimentare prezintă deteriorări.

## 4. DESCRIEREA PRODUSULUI

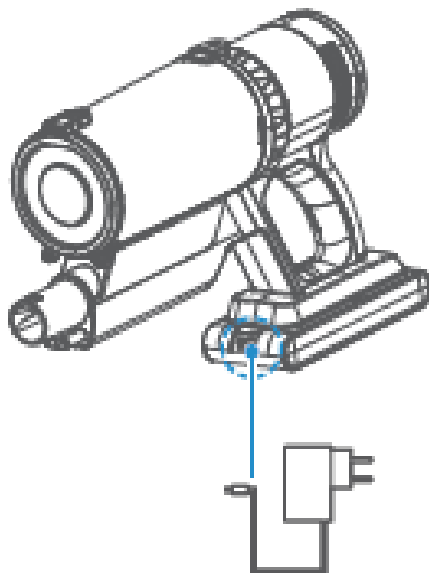


Accesorii	Imagine
Duză pentru spații înguste	
Adaptor de alimentare	
Perie 2 în 1	
Suport de perete	
Pachet cu șuruburi și dibluri de fixare în perete	

## 5. UTILIZAREA PRODUSULUI

### Încărcarea acumulatorului

**1.** Puneți dispozitivul în stația de încărcare și conectați adaptorul la priză. În timpul încărcării, indicatorul de alimentare va clipi. La un minut după încărcarea completă a acumulatorului, indicatorul se va stinge.

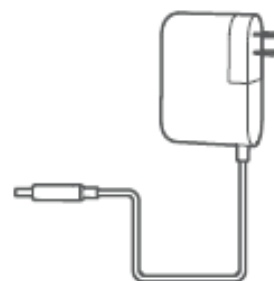


**2.** Durată de încărcare: 5~6 h

Autonomia acumulatorului în modul pentru putere ridicată: 15 minute

Autonomia acumulatorului în modul „auto”: 30 minute

Autonomia acumulatorului în modul pentru putere redusă: 60 minute

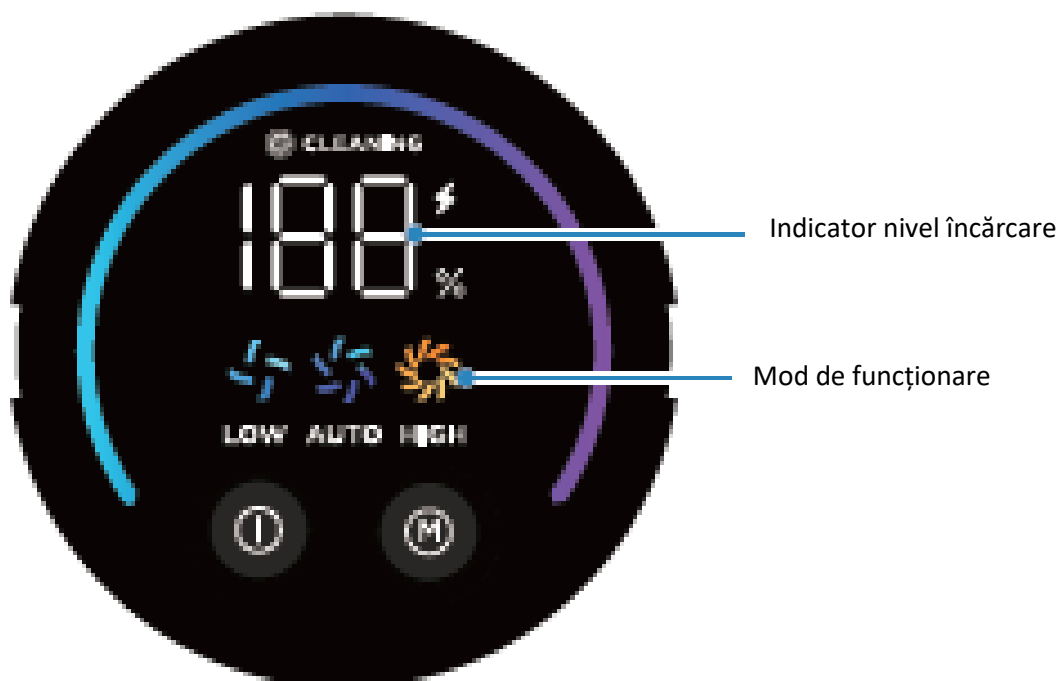
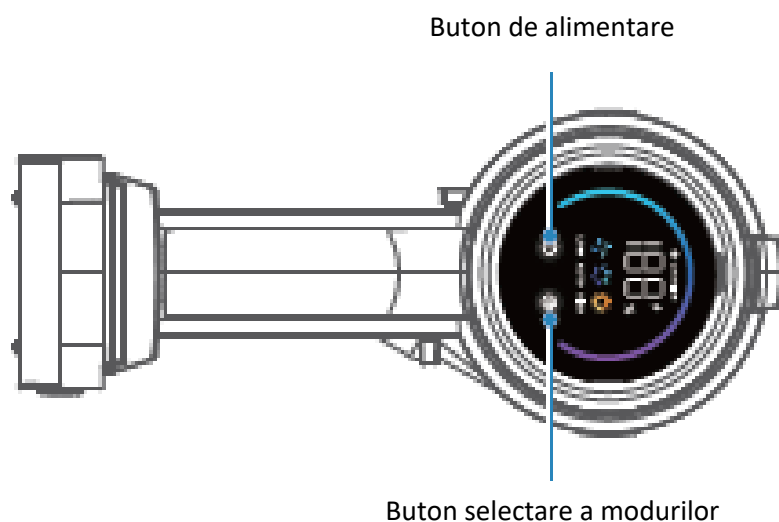


**3.** Acumulatorul poate fi încărcat separat.

## Utilizarea produsului pentru aspirare

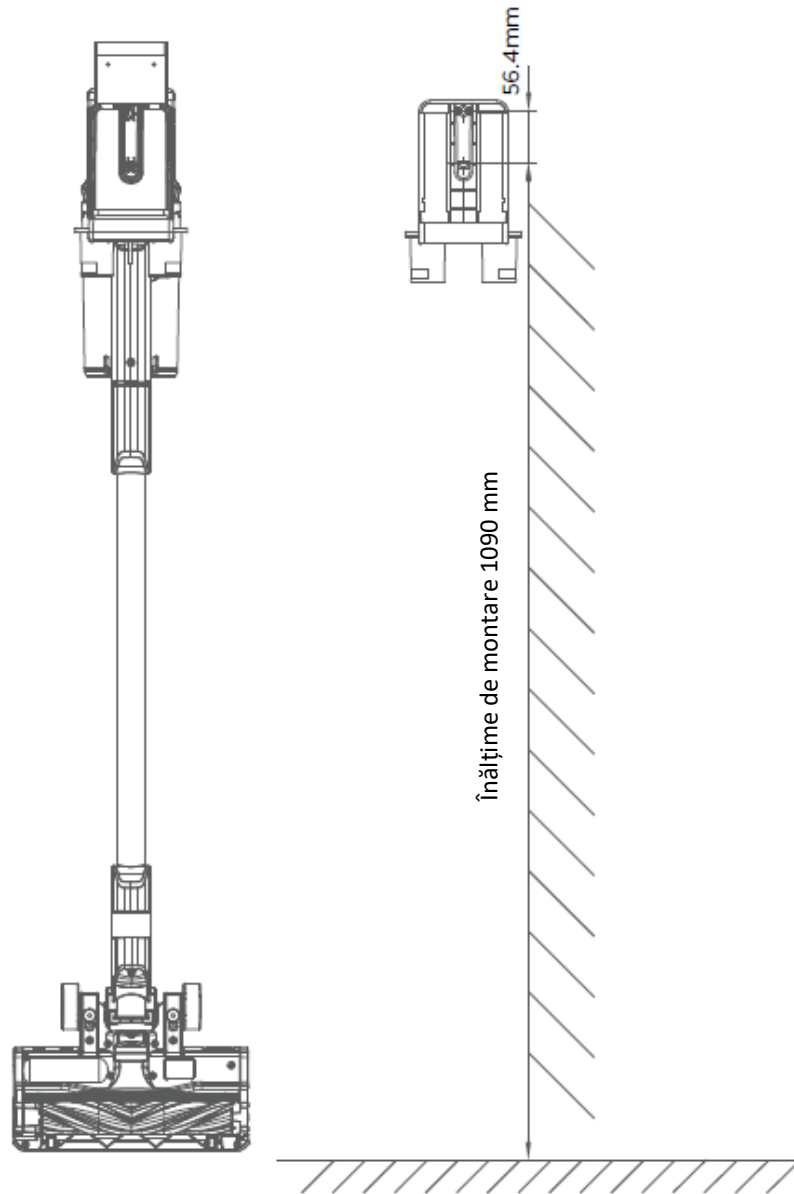
**Notă:** pentru a evita blocarea fluxului de aer, îndepărtați obiectele mari (cum ar fi hârtia, cârpele etc.).

1. Apăsați pe butonul de alimentare pentru a porni aspiratorul.
2. Apăsați din nou pe butonul de alimentare pentru a-l opri.
3. Apăsați pe butonul de selectare a modurilor pentru a comuta între modurile de funcționare la putere ridicată/redușă/ normală.

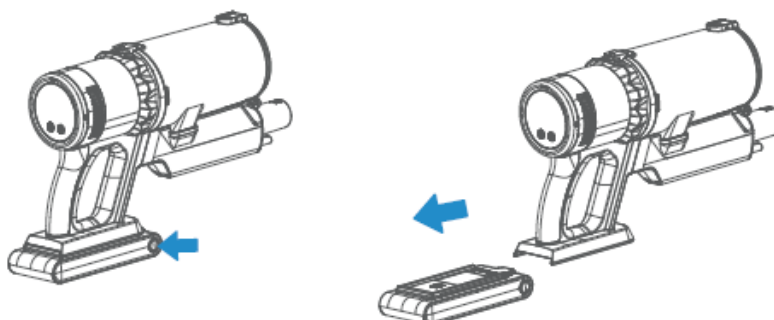


## Instalarea și utilizarea suportului de perete

1. Suportul de perete trebuie să fie montat pe un perete solid și cu o suprafață uniformă, pentru a evita răsturnarea și deteriorarea aparatului. Utilizați diblurile și șuruburile incluse pentru a fixa corespunzător suportul.
2. Manevrați cu grijă aspiratorul în timpul funcționării și atunci când doriți să îl puneți pe suportul de perete, pentru a evita deteriorarea suportului sau a aparatului.



Țineți mânerul aspiratorului cu o mână, apăsați pe butonul de decuplare a acumulatorului cu cealaltă mână, apoi împingeți-l pentru a-l scoate.

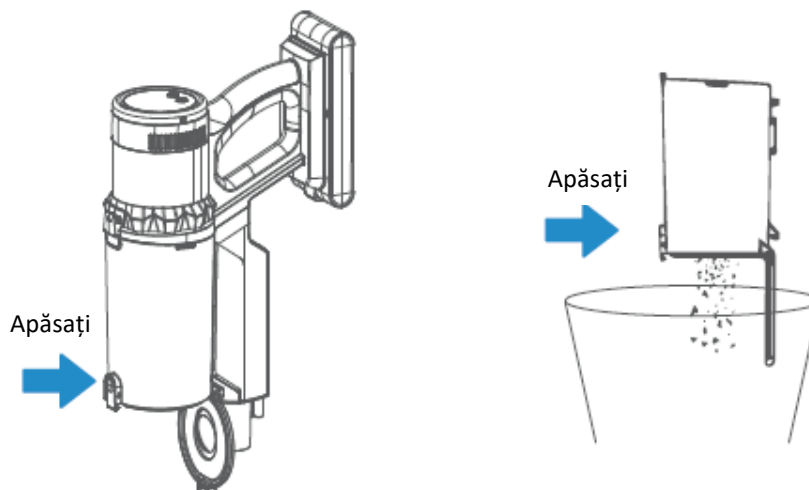


## 6. CURĂȚARE ȘI ÎNTREȚINERE

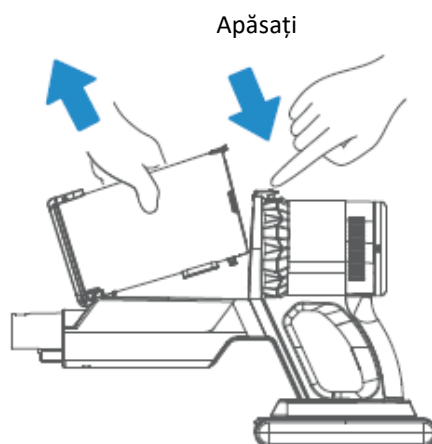
### Demontarea, montarea și curățarea recipientului pentru praf

**Notă:** pentru a menține performanța optimă de aspirare a aparatului, îndepărtați cu regularitate praful din recipientul pentru praf.

1. Apăsați pe butonul de blocare, deschideți capacul inferior și goliți recipientul pentru praf.



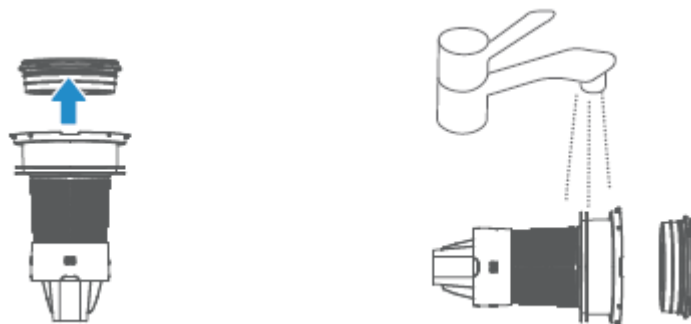
2. Apăsați pe butonul de decuplare a recipientului pentru praf și scoateți-l din ansamblul motorului aspiratorului.



3. Scoateți ansamblul de filtrare ciclonic din recipientul pentru praf.



4. Demontați ansamblul de filtrare ciclonic și curățați-l. Toate componentele acestuia sunt lavabile.

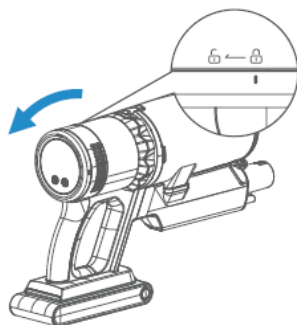


5. După uscarea tuturor componentelor, montați-le la loc prin parcurgerea în ordine inversă a pașilor necesari demontării acestora.

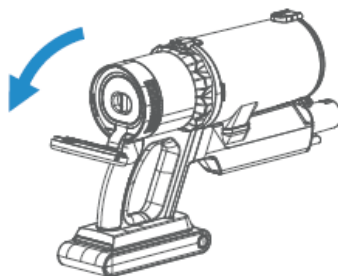
### Demontarea și curățarea componentelor filtrului

**Notă:** pentru menținerea puterii de aspirare a aparatului, curățați și ansamblul filtrului de evacuare a aerului.

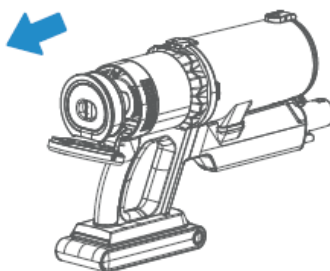
1. Rotiți capacul filtrului de evacuare cu 15 grade în sens contrar acelor de ceasornic.



2. Înclinați în jos pentru a deschide capacul filtrului de evacuare.



3. Scoateți ansamblul filtrului de evacuare a aerului și curățați-l.



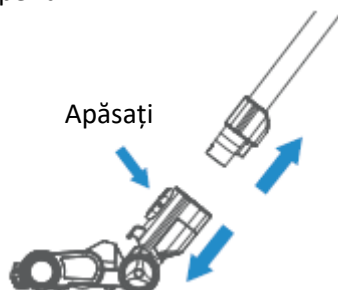
4. Montați-l la loc prin parcurgerea în ordine inversă a pașilor necesari demontării acestuia.

## Curățarea și întreținerea periei motorizate

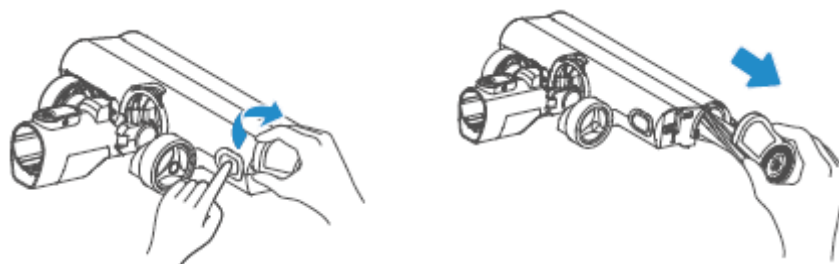
### Notă:

• Pentru ca funcționarea normală a periei să nu fie afectată, atunci când peria rotativă și roțile sale sunt blocate sau prăfuite, curățați-le și întrețineți-le corespunzător.

1. Apăsați pe butonul indicat și scoateți peria.



2. Apăsați și mențineți apăsat butonul de decuplare în timp ce rotiți capacul periei rotative. Scoateți peria rotativă. După curățare, montați-o la loc.



## 7. REMEDIEREA PROBLEMELOR

În cazul apariției oricărei probleme în timpul utilizării aspiratorului, consultați tabelul de mai jos:

Problemă	Motive posibile	Soluție
Aparatul nu funcționează.	<ul style="list-style-type: none"> <li>• Acumulatorul aparatului nu este încărcat.</li> <li>• Recipientul pentru praf este plin.</li> <li>• Recipientul pentru praf sau filtrele nu sunt fixate corespunzător.</li> <li>• Tubul de prelungire/accesoriul de aspirare este blocat.</li> <li>• Aparatul este oprit.</li> </ul>	<ul style="list-style-type: none"> <li>• Încărcați complet acumulatorul.</li> <li>• Goliți recipientul pentru praf.</li> <li>• Montați la loc recipientul pentru praf și filtrele.</li> <li>• Opriți aparatul și eliminați blocajul.</li> <li>• Apăsați pe butonul de pornire/oprire pentru a porni aparatul.</li> </ul>
Aparatul funcționează doar pentru o perioadă scurtă după încărcare.	<ul style="list-style-type: none"> <li>• Acumulatorul aparatului nu a fost încărcat complet.</li> <li>• Acumulatorul încorporat este defect sau a ajuns la sfârșitul duratei de exploatare.</li> </ul>	<ul style="list-style-type: none"> <li>• Încărcați complet acumulatorul aparatului.</li> <li>• Acumulatorul încorporat trebuie înlocuit de către un tehnician autorizat. Nu încercați să îl înlocuiți fără ajutorul unui specialist calificat.</li> </ul>
Peria motorizată pentru pardoseli nu se rotește.	<ul style="list-style-type: none"> <li>• Peria/peria rotativă și/sau axul unei roți sunt blocate de resturi (păr, blană, fibre etc.).</li> </ul>	<ul style="list-style-type: none"> <li>• Curățați peria sau roata conform indicațiilor din acest manual. Asigurați-vă că piesele se rotesc cu ușurință după ce le-ați reasamblat.</li> </ul>

Aspirația nu este puternică, lipsește aspirația sau motorul vibrează.	<ul style="list-style-type: none"> <li>• Tubul de extensie, accesoriul de aspirare, recipientul pentru praf sau filtrele sunt parțial blocate sau pline de murdărie.</li> </ul>	<ul style="list-style-type: none"> <li>• Îndepărtați cauza blocajului.</li> <li>• Curățați filtrele.</li> <li>• Dacă este necesar, înlocuiți filtrul cu unul nou.</li> </ul>
Indicatorul ce indică un blocaj clipește și aspiratorul este fierbinte.	<ul style="list-style-type: none"> <li>• Acumulatorul sau motorul aspiratorului s-au supraîncălzit și/sau există un blocaj.</li> </ul>	<ul style="list-style-type: none"> <li>• Opriți aparatul și lăsați-l să se răcească. Eliminați cauza blocajului, dacă este cazul.</li> <li>• Când încărcați acumulatorul și când utilizați aparatul, asigurați-vă că temperatura ambiantă este cuprinsă între 5 °C și 40 °C.</li> </ul>
Acumulatorul prezintă scurgeri.	<ul style="list-style-type: none"> <li>• Aspiratorul a rămas neutilizat o perioadă îndelungată.</li> </ul>	<ul style="list-style-type: none"> <li>• Acest aparat conține acumulatori care pot fi înlocuiți numai de către persoane calificate.</li> </ul>

## SERVICE ȘI ASISTENȚĂ PENTRU CLIEȚI

Utilizați numai piese de schimb originale.

Când contactați centrul nostru de service autorizat, asigurați-vă că aveți la îndemână următoarele informații: Denumirea modelului și numărul de serie.

Informațiile pot fi găsite pe plăcuța cu date tehnice. Acestea pot suferi modificări fără o notificare prealabilă.

## DATE TEHNICE

Tensiune de alimentare	25.9V, 2500mAh*7
Putere	350 W
Putere de aspirare	110 W
Nivel de zgomot	84dB

## CONSUM DE ENERGIE

Informații privind consumul de putere și timpul maxim până la atingerea stării corespunzătoare cu consum redus de putere:

<input type="checkbox"/>	Modul oprit:	0,3 W
	Setare și timpul maxim necesar până la atingerea stării corespunzătoare cu consum redus de putere:	Imediat după trecerea comutatorului de alimentare la poziția OFF
<input checked="" type="checkbox"/>	Modul standby / starea cu consum redus de putere:	0,5 W
	Setări:	După ce a fost încărcat complet și indicatorul luminos sau ecranul este oprit, aparatul va activa automat modul cu consum redus de putere.
	Timpul maxim necesar până la atingerea stării corespunzătoare cu consum redus de putere:	10 min.

Notă:  înseamnă „aplicabil”

Vă mulțumim pentru achiziționarea acestui produs! Dacă aveți nevoie de asistență în ceea ce privește produsul dumneavoastră, vizitați site-ul nostru web utilizând linkurile de mai jos.

Obțineți manuale de utilizare: <https://www.heinner.ro>

Obțineți informații privind reparațiile: <https://www.heinner.ro>



#### Eliminarea deșeurilor în mod responsabil față de mediu

Va informam ca persoanele fizice au urmatoarele obligatii prin legislatia specifica privind protectia mediului si regimul deșeurilor:

- Deșeurile de echipamente electrice și electronice (DEEE), pot conține substanțe periculoase pentru mediu și sănătatea umană. Conform OUG 5/2015, există obligativitatea predării acestora, pentru tratarea corespunzătoare și valorificarea componentelor reciclabile. Societatea Network One Distribution S.R.L. este platitoare de taxă de "timbru verde" pentru fiecare Echipament Electric și Electronic (EEE) pe care îl pune pe piață. Acest cost asigură tratarea ulterioară a echipamentelor uzate colectate. Din acest motiv, odată ce devine deșeu, produsul EEE poate fi predat gratuit operatorului Dvs. de salubritate, la magazine atunci când achiziționați alt echipament similar, sistemul "unul la unu" sau la punctul de colectare organizat de Primăria Sectorului / localității Dvs.
- Simbolul (marcajul) aplicat produselor, care indică faptul că deșeurile DEEE, bateriile și acumulatorii - fac obiectul unei colectări separate, îl reprezintă o pubeză barată cu o cruce.



#### **Aceste măsuri vor ajuta la protejarea mediului**

Societatea Network One Distribution S.R.L. este înscrisă în Registrul de punere pe piață a echipamentelor electrice și electronice, având numărul de înregistrare: RO-2016-03-EEE-0201-IV. De asemenea, au fost întocmite și sunt gestionate: Registrul de Retragere EEE și Registrul de Rechemare EEE, în conformitate cu HG 322/2013. Totodată societatea este înscrisă în Registrul de punere pe piață a bateriilor, având numărul de înregistrare: RO-2011-03-B&A-0283.

Conformitatea cu directiva RoHS: Produsul pe care l-ați cumpărat este conform cu Directiva RoHS UE (2011/65/UE și 2015/863/EU). Nu conține materialele dăunătoare și interzise specificate în Directivă.

**Vă mulțumim că participați alături de noi la protejarea mediului și a sănătății umane!**



**HEINNER** este marcă înregistrată a companiei **Network One Distribution SRL**. Celelalte branduri și denumirile produselor sunt mărci de comerț sau mărci de comerț înregistrate ale respectivilor deținători.

Nicio parte a specificațiilor nu poate fi reprodusă sub nicio formă și prin niciun mijloc, nici utilizată pentru obținerea unor derivate precum traduceri, transformări sau adaptări, fără consimțământul prealabil al companiei NETWORK ONE DISTRIBUTION.

Copyright © 2013 Network One Distribution. Toate drepturile rezervate.

[www.heinner.com](http://www.heinner.com), <http://www.nod.ro>



Acest produs este proiectat și realizat în conformitate cu standardele și normele Comunității Europene.



Producător și importator: **Network One Distribution**

Str. Marcel Iancu, nr. 3-5, București, România

Tel: +40 21 211 18 56, [office@nod.ro](mailto:office@nod.ro), [www.heinner.com](http://www.heinner.com), [www.nod.ro](http://www.nod.ro)

# VERTICAL VACUUM CLEANER

Model: UltraBrush 350

**HSVC-MBDB350ATPP**



- Power: 350 W
- Removable battery: 25.9V, 2500mAh\*7
- Anti tangle brush

**HEINER**

## 1. INTRODUCTION

Please read the instructions carefully and keep the manual for future information.

This manual is designed to give all necessary instructions concerning installation, use and maintenance of the unit. In order to operate the unit correctly and safely, please read this instruction manual carefully before installation and use.

## 2. CONTENT OF YOUR PACKAGE

- ➔ Vacuum cleaner
- ➔ User manual
- ➔ Certificate of warranty
- ➔ Declaration of conformity

## 3. SAFETY INSTRUCTIONS

### GENERAL

**Please don't put the vacuum cleaner close to any heat sources, radiation sources or burning cigarettes, and it is forbidden to use the cleaner to clean the following materials:**

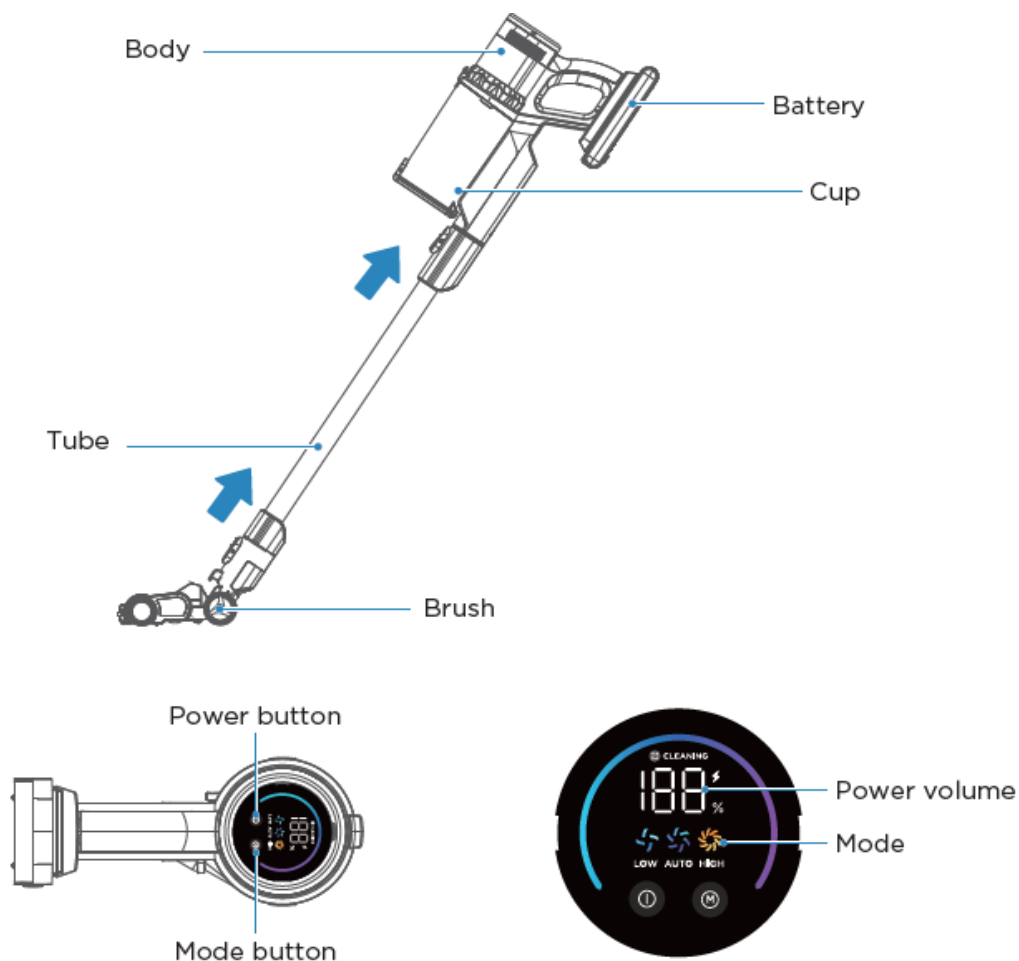
1. Water or any other liquid.
2. Construction dust and waste such as limes or cements.
3. Anything releasing heat, such as cigarettes or carbon that are still burning.
4. Sharp fragments, such as glass.
5. Flammable and explosive materials, such as gasoline or alcohol.


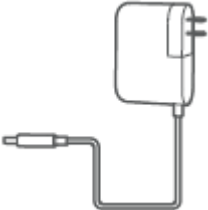

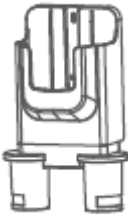
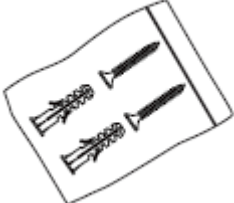
#### **Warnings:**

1. This appliance can be used by children aged from 8 years and above and persons with reduced physical, sensory or mental capabilities or lack of experience and knowledge if they have been given supervision or instructions concerning the use of the appliance in a safe way and understand the hazards involved.
2. Children, the mentally handicapped or those without home appliance using experience shall not use this product without the guidance from an experienced person.
3. Children shall not play with the appliance. Cleaning and user maintenance shall not be done by children unless they are older than 8.
4. Keep the appliance and its cord out of reach of children that are less than 8 years old.
5. The appliance is not intended to be operated with an external timer or separate remote-control system.
6. Only use this appliance for its intended use. The appliance is not suitable for commercial use. Do not use the appliance in the bathroom.
7. This product is for indoor use, please do not use it outdoors.
8. Before connecting the appliance to the power supply, check that the power supply voltage and current rating corresponds with the power supply details shown on the appliance rating label.
9. Warning! During cleaning or operation do not immerse the electrical parts of the appliance in water or other liquids. Never hold the appliance under running water.
10. Cleaning and user maintenance shall not be done by children without supervision.
11. The appliance is only to be used with the power supply unit provided with the appliance.
12. The appliance must only be supplied by the voltage corresponding to the marking on its rating label.
13. The instructions for appliances incorporating a battery that contains materials that are hazardous to the environment shall give details on how to remove the battery and state that:
  - the battery must be removed from the appliance before it is scrapped.

- the appliance must be disconnected from the supply mains when removing the battery.
  - the battery is to be disposed of safely.
- The vacuum cleaner can't stand by itself, please put it to the wall bracket after use.
  - When you pause using the vacuum cleaner, please put it to the base stand or leave it in laid down position.
  - Only authorized technicians are allowed to disassemble this product, and it is strictly prohibited to disassemble it by yourself.
  - Never leave a vacuum cleaner running without being watched.
  - Do not touch the power cord, socket or power adapter with wet hands.
  - When the dust container is full, please empty it before using the vacuum cleaner.
  - When cleaning, repairing or temporarily not using the vacuum cleaner, the power must be cut off.
  - Keep it away from heat-generating appliances or direct sunshine to avoid fire accidents.
  - If you need to replace the battery, please contact the after-sales service personnel; when disposing of the product, please do not throw away the battery at will.
  - The pole pieces or connector ports shall not contact any conductor, so as to prevent short circuit.
  - Cutting off the power: do not pull the power cord, and please hold the plastic parts of the plug to disconnect it. Keep the power cord of the cleaner away from sharp things to protect it from damage.
  - Do not move the charging base by pulling the power cord.
  - Check to make sure the supply voltage must be the same as the charging voltage of the vacuum cleaner.
  - Do not run the cleaner for a long time when the suction inlet is blocked to prevent motor damage or cleaner deformation.
  - In case of any of the following conditions, please don't use the cleaner and send it to a service point:
    - the cleaner has fallen from a high place, leading to obvious damage or operation failure;
    - the power cord is damaged.

## 4. PRODUCT DESCRIPTION

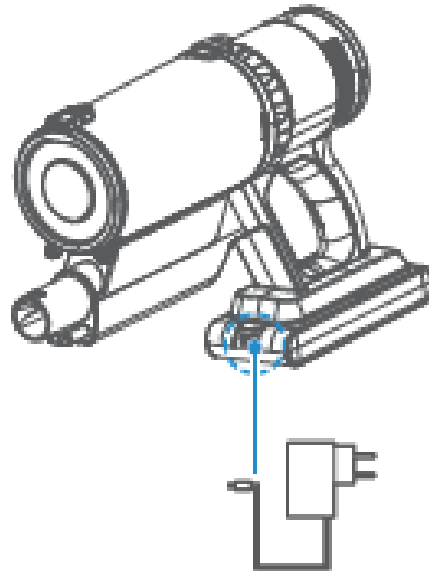


Accessories	Image
Crevice nozzle	
Power adapter	
2 in 1 brush	
Wall hung charger base cover	
Package of screws & wall plugs	

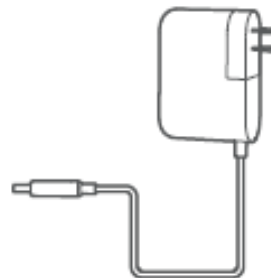
## 5. USING THE PRODUCT

### Battery charging

1. Place the device into the charging dock and plug the adapter into the socket. While charging, the power indicator light will keep flashing. One minute after being fully charged, the indicator light will turn off.



2. Charging time: 5~6h  
High Mode battery autonomy: 15 minutes  
Auto mode battery autonomy: 30 mins  
Low Model battery autonomy: 60 mins

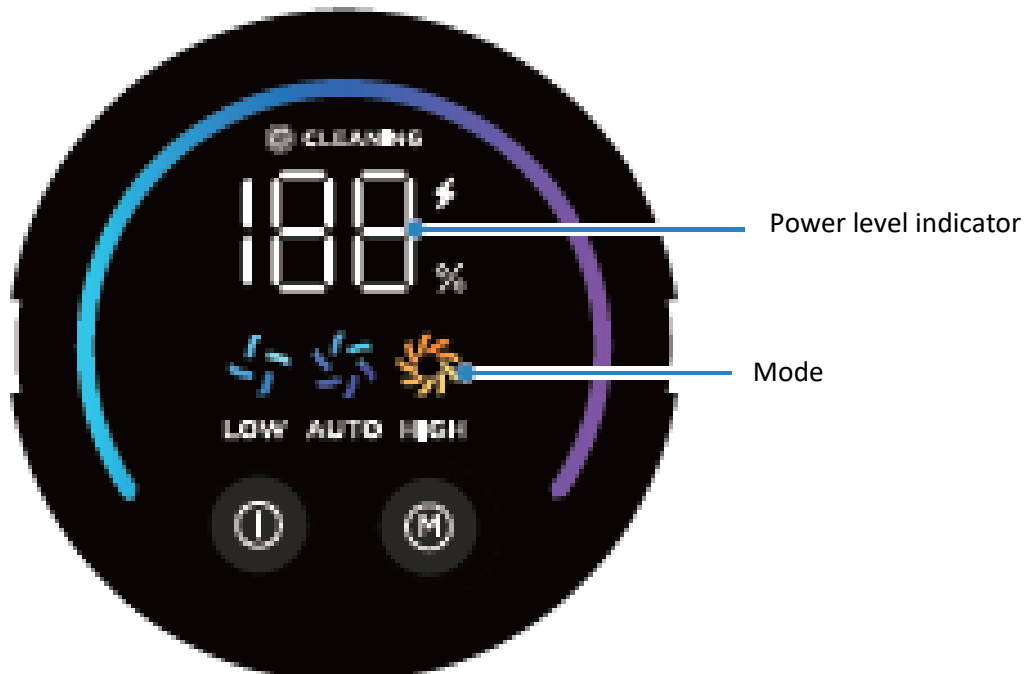
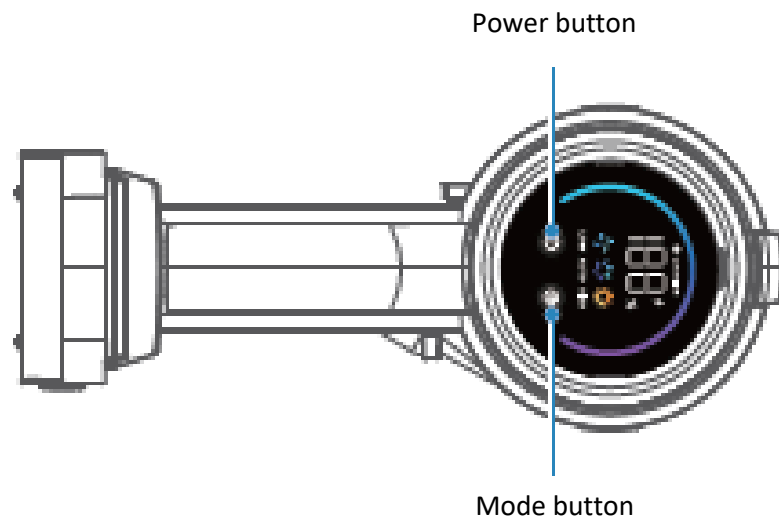


3. The battery pack can be charged separately.

## Usage for cleaning

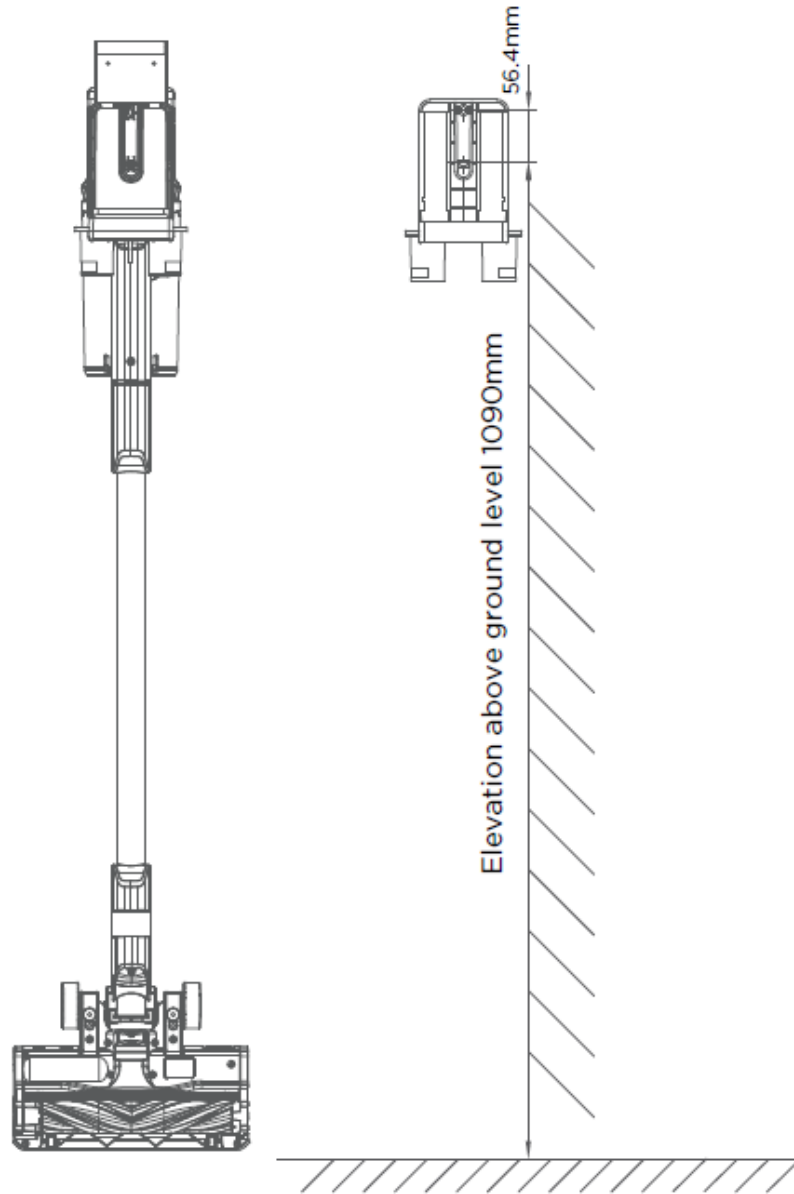
**Note:** to avoid the air flue being blocked, please clean the big particle waste (such as paper, cloth and others).

1. Press the "Power button" to start the vacuum cleaner.
2. Press the "Power button" again to stop it.
3. Press the "Mode button" for cycling in high / low / normal modes.

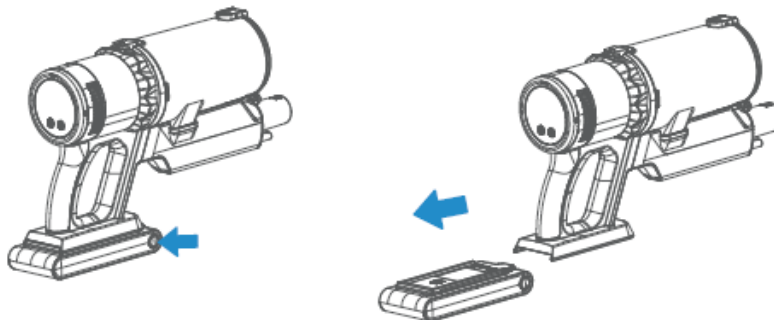


## Installation and use of wall hung charger base cover

1. The wall seat needs to be installed on a solid, flat wall to avoid tipping and damage of the appliance. Use the included wall plugs and screws to fix it firmly.
2. The whole vacuum cleaner whether in the work, or placed on the wall seat, should be handled gently to avoid any damage of the support the appliance.



Hold the handle of the vacuum cleaner with one hand, press the battery pack release button with the other hand, and then push back to remove the battery pack.

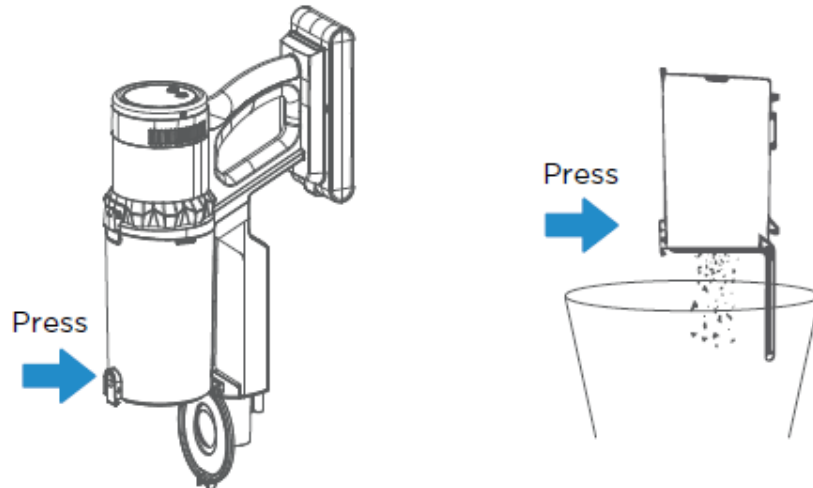


## 6. CLEANING AND MAINTENANCE

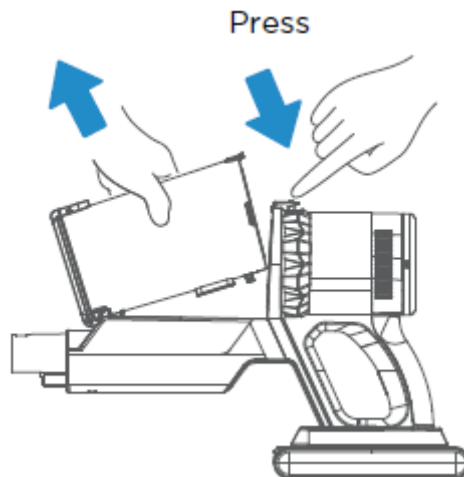
### Disassembly, installation and cleaning of the dust cup

**Note:** to keep the optimal suction power of the vacuum cleaner, please clean the dust accumulated in the dust cup regularly.

1. Press the locker button, open the bottom cover and release the accumulated dust.



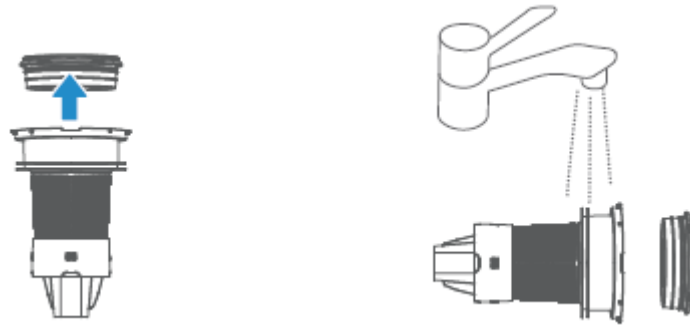
2. Press the dust cup release button and take it down from the vacuum cleaner's motor assembly.



3. Take out the cyclone filter assembly from the dust cup.



4. Disassemble the cyclone filter assembly and clean it; all parts are washable.

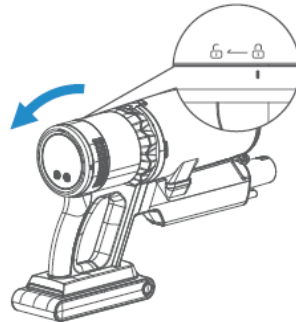


5. After drying all parts completely, assemble them back according to the disassembly steps.

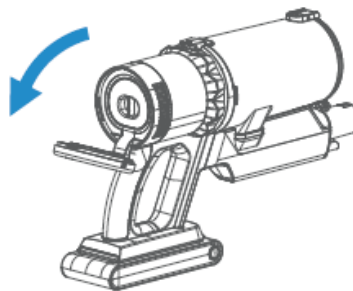
### Disassembly and cleaning of filter components

**Note:** to keep the suction power of cleaner, please clean the outlet air filter assembly also.

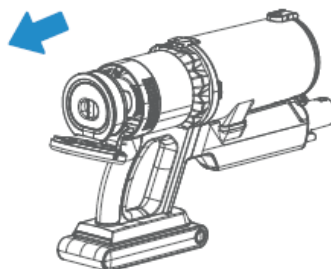
1. Turn the outlet cover 15 degrees counterclockwise.



2. Turn down to open the outlet cover.



3. Remove the outlet air filter assembly and clean it.



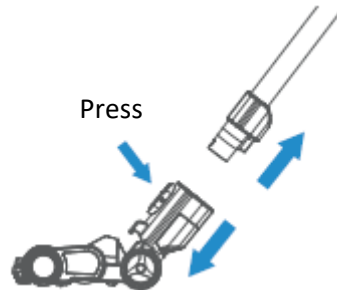
4. Install it back in reverse order.

## Clean and maintain the motorized brush

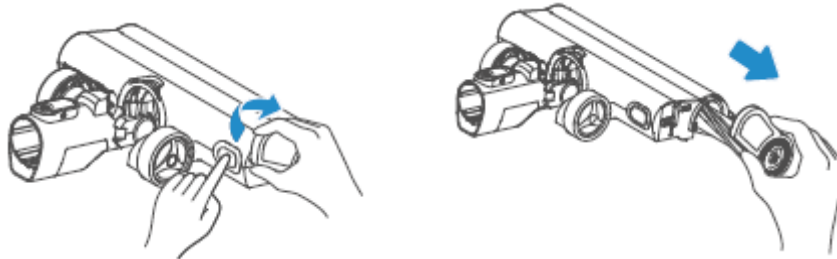
### Note:

• To avoid affect the normal operation of the brush, when the roller brush and its wheels are entangled or dusty, please clean and maintain them properly.

1. Press the indicated button and take off the brush.



2. Press and hold the release button while rotating the roller brush cover. Pull out the roller brush. After cleaning it completely, assemble them according to the disassembly steps.



## 7. TROUBLESHOOTING

Please check the following table in case of any abnormal conditions, when using the cleaner:

Abnormal condition	Possible reason	Solution
The unit does not work.	<ul style="list-style-type: none"> <li>• The unit is not charged.</li> <li>• The dust cup is full.</li> <li>• The dust cup or filters are not attached properly.</li> <li>• The extension tube/ vacuum tool is blocked.</li> <li>• The unit is off.</li> </ul>	<ul style="list-style-type: none"> <li>• Fully charge the battery.</li> <li>• Empty the dust cup.</li> <li>• Reattach the dust cup and filters.</li> <li>• Turn off the unit and clear the blockage.</li> <li>• Press the ON/OFF button to turn on the unit.</li> </ul>
The unit only works for a short period of time after being charged.	<ul style="list-style-type: none"> <li>• The unit was not fully charged.</li> <li>• The built-in rechargeable battery is faulty or has reached the end of its service life.</li> </ul>	<ul style="list-style-type: none"> <li>• Fully charge the unit.</li> <li>• The built-in rechargeable battery must be replaced by an authorized technician. Do not attempt to replace it yourself.</li> </ul>
The motorized floor brush is not spinning.	<ul style="list-style-type: none"> <li>• The bristle/roller brush or a wheel axle is blocked by debris (hair, fur, fibers, etc.).</li> </ul>	<ul style="list-style-type: none"> <li>• Clean the brush or wheel as indicated in this manual. Make sure the parts spin smoothly once they are reassembled.</li> </ul>

The suction is not strong, there is no suction, or the motor vibrates.	<ul style="list-style-type: none"> <li>• The extension tube, vacuum tool, dust cup or filters are partially blocked or full of dirt.</li> </ul>	<ul style="list-style-type: none"> <li>• Remove the blockage.</li> <li>• Clean the filters.</li> <li>• If necessary, replace the filter with a new one.</li> </ul>
The blockage logo is flashing , and the vacuum cleaner is hot.	<ul style="list-style-type: none"> <li>• The vacuum cleaner's battery or motor has overheated and/or there is a blockage.</li> </ul>	<ul style="list-style-type: none"> <li>• Turn off the unit and let it cool down completely. Clear the blockage, if applicable.</li> <li>• When charging and using the unit, make sure that the ambient temperature is between 5°C and 40°C.</li> </ul>
The battery has a liquid leakage.	<ul style="list-style-type: none"> <li>• The vacuum cleaner has not been used for a long time.</li> </ul>	<ul style="list-style-type: none"> <li>• This appliance contains batteries that are only replaceable by authorized service persons.</li> </ul>

## CUSTOMER CARE AND SERVICE

Always use original spare parts.

When contacting our Authorised Service Centre, ensure that you have the following data available: Model and Serial Number.

The information can be found on the rating plate. Subject to change without notice.

## TECHNICAL DATA

Voltage	25.9V, 2500mAh*7
Power	350W
Suction power	110W
Noise level	84 dB

## ENERGY CONSUMPTION

Information for power consumption and maximum time to reach applicable low power condition:

<input type="checkbox"/>	Off mode:	0,3 W
	Setting and the maximum time needed to reach the applicable low power condition:	At once after power switch was turned to OFF
<input checked="" type="checkbox"/>	Standby mode / low power consumption condition:	0,5 W
	Setting:	After being fully charged and the indicator light or screen is turned off, the appliance will automatically enter a low power consumption mode.
	The maximum time needed to reach the applicable low power condition:	10 min.

Note:  means applicable

Thank you for purchasing this product. If you need support with your product, visit our website using the links below.

Get User manuals: <https://www.heinner.ro>

Get Service information: <https://www.heinner.ro>



#### Environment friendly disposal

You can help protect the environment!

Please remember to respect the local regulations: hand in the non-working electrical equipment's to an appropriate waste disposal center.



**HEINNER** is a registered trademark of **Network One Distribution SRL**. Other brands and product names are trademarks or registered trademarks of their respective holders.

No part of the specifications may be reproduced in any form or by any means or used to make any derivative such as translation, transformation, or adaptation without permission from NETWORK ONE DISTRIBUTION.

Copyright © 2013 Network One Distribution. All rights reserved.

[www.heinner.com](http://www.heinner.com), <http://www.nod.ro>



This product is in conformity with norms and standards of European Community.



Producer and importer: **Network One Distribution**

Marcel Iancu Street, 3-5, Bucharest, Romania

Tel: +40 21 211 18 56, [www.heinner.com](http://www.heinner.com), [www.nod.ro](http://www.nod.ro), [office@nod.ro](mailto:office@nod.ro)

# ВЕРТИКАЛНА ПРАХОСМУКАЧКА

Модел: UltraBrush 350

HSVC-MBDB350ATPP



- Мощност: 350 W
- Подвижна батерия: 25,9 V, 2500 mAh\*7
- Четка против заплитане

**HEINNER**

## 1. ВЪВЕДЕНИЕ

Моля, прочетете внимателно инструкциите и запазете ръководството за бъдеща информация. Това ръководство е предназначено да даде всички необходими инструкции относно монтажа, използването и поддръжката на устройството. За да работите с устройството правилно и безопасно, моля, прочетете внимателно това ръководство преди монтажа и използването му.

## 2. СЪДЪРЖАНИЕ НА ВАШИЯ ПАКЕТ

- ➔ Прахосмукачка
- ➔ Ръководство за потребителя
- ➔ Гаранционен сертификат
- ➔ Декларация за съответствие

## 3. ИНСТРУКЦИИ ЗА БЕЗОПАСНОСТ

### ОБЩО

**Моля, не поставяйте прахосмукачката в близост до източници на топлина, радиация или горящи цигари и е забранено да използвате прахосмукачката за почистване на следните материали:**

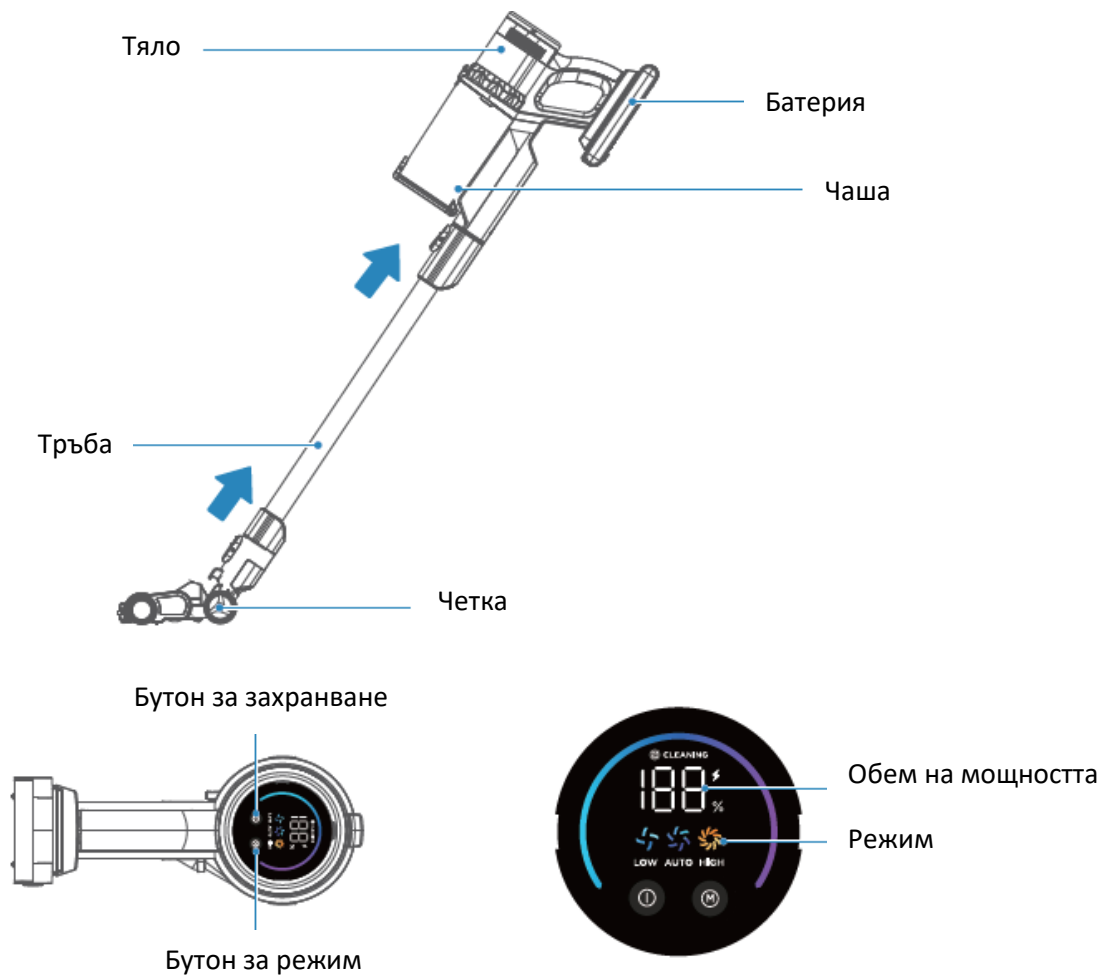
1. Вода или друга течност.
2. строителен прах и отпадъци като вар или цимент.
3. Всичко, което отделя топлина, като цигари или въглени, които все още горят.
4. Остри фрагменти, като например стъкло.
5. Запалими и взривоопасни материали, като бензин или алкохол.

#### **Предупреждения:**

1. Този уред може да се използва от деца на възраст от 8 години и нагоре, както и от лица с намалени физически, сетивни или умствени способности или с липса на опит и познания, ако те са получили надзор или инструкции за използването на уреда по безопасен начин и разбират съществуващите опасности.
2. Децата, хората с умствени увреждания или тези, които нямат опит в използването на домакински уреди, не трябва да използват този продукт без напътствията на опитен човек.
3. Децата не трябва да играят с уреда. Почистването и потребителската поддръжка не трябва да се извършват от деца, освен ако те не са на възраст над 8 години.
4. Съхранявайте уреда и кабела му на места, недостъпни за деца на възраст под 8 години.
5. Уредът не е предназначен за работа с външен таймер или отделна система за дистанционно управление.
6. Използвайте този уред само по предназначение. Уредът не е подходящ за търговска употреба. Не използвайте уреда в банята.
7. Този продукт е предназначен за употреба на закрито, моля, не го използвайте на открито.
8. Преди да свържете уреда към захранването, проверете дали номиналното напрежение и ток на захранването съответстват на данните за захранването, посочени на етикета на уреда.
9. Внимание! По време на почистване или работа не потапяйте електрическите части на уреда във вода или други течности. Никога не дръжте уреда под течаща вода.
10. Почистването и поддръжката от страна на потребителя не трябва да се извършват от деца без надзор.
11. Уредът може да се използва само с предоставения с него захранващ блок.

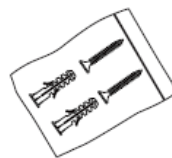
12. Уредът трябва да се захранва само с напрежението, съответстващо на маркировката върху етикета му.
13. Инструкциите за уредите, съдържащи батерия, която съдържа материали, опасни за околната среда, трябва да съдържат подробна информация за това как да се отстрани батерията и да посочват, че:
  - батерията трябва да бъде извадена от уреда преди бракуването му.
  - при изваждане на батерията уредът трябва да бъде изключен от електрическата мрежа.
  - батерията трябва да се изхвърли безопасно.
14. Прахосмукачката не може да стои самостоятелно, моля, поставете я на стенната скоба след употреба.
15. Когато спрете да използвате прахосмукачката, поставете я на стойката или я оставете в легнало положение.
16. Само оторизирани техници имат право да разглобяват този продукт и е строго забранено да го разглобяват сами.
17. Никога не оставяйте прахосмукачката да работи, без да я наблюдавате.
18. Не докосвайте захранващия кабел, гнездото или адаптера за захранване с мокри ръце.
19. Когато контейнерът за прах е пълен, изпразнете го, преди да използвате прахосмукачката.
20. Когато почиствате, ремонтирате или временно не използвате прахосмукачката, захранването трябва да бъде изключено.
21. Дръжте го далеч от уреди, генериращи топлина, или от пряка слънчева светлина, за да избегнете инциденти, свързани с пожар.
22. Ако трябва да смените батерията, моля, свържете се с персонала на следпродажбеното обслужване; когато изхвърляте продукта, моля, не изхвърляйте батерията по собствено желание.
23. Полюсните части или съединителните отвори не трябва да се допират до никой проводник, за да се предотврати късо съединение.
24. Прекъсване на захранването: не дърпайте захранващия кабел и дръжте пластмасовите части на щепсела, за да го изключите. Дръжте захранващия кабел на почистващата машина далеч от остри предмети, за да го предпазите от повреда.
25. Не премествайте основата за зареждане, като дърпате захранващия кабел.
26. Проверете дали захранващото напрежение трябва да е същото като напрежението на зареждане на прахосмукачката.
27. Не пускайте почистващата машина за дълго време, когато всмукателният вход е блокиран, за да предотвратите повреда на двигателя или деформация на почистващата машина.
28. В случай на някое от следните състояния, моля, не използвайте почистващата машина и я изпратете в сервиз:
  - почистващото устройство е паднало от високо, което е довело до очевидна повреда или повреда в работата;
  - захранващият кабел е повреден.

## 4. ОПИСАНИЕ НА ПРОДУКТА



Аксессуары	Изображение
Накрайник за чистачки	
Захранващ адаптер	
Четка 2 в 1	
Капак на основата на зарядно устройство, окачен на стената	

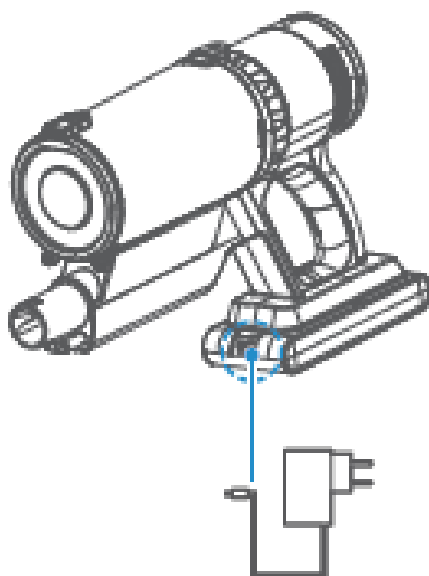
Пакет на винтове и дюбели за стена



## 5. ИЗПОЛЗВАНЕ НА ПРОДУКТА

### Зареждане на батерията

1. Поставете устройството в докинг станцията за зареждане и включете адаптера в гнездото. По време на зареждането индикаторът за захранване ще продължи да мига. Една минута след пълното зареждане индикаторът ще се изключи.

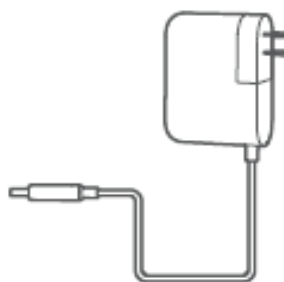


2. Време за зареждане: 5~6h

Автономия на батерията във висок режим: 15 минути

Автономия на батерията в автоматичен режим: 30 мин.

Автономия на батерията при нисък модел: 60 мин.

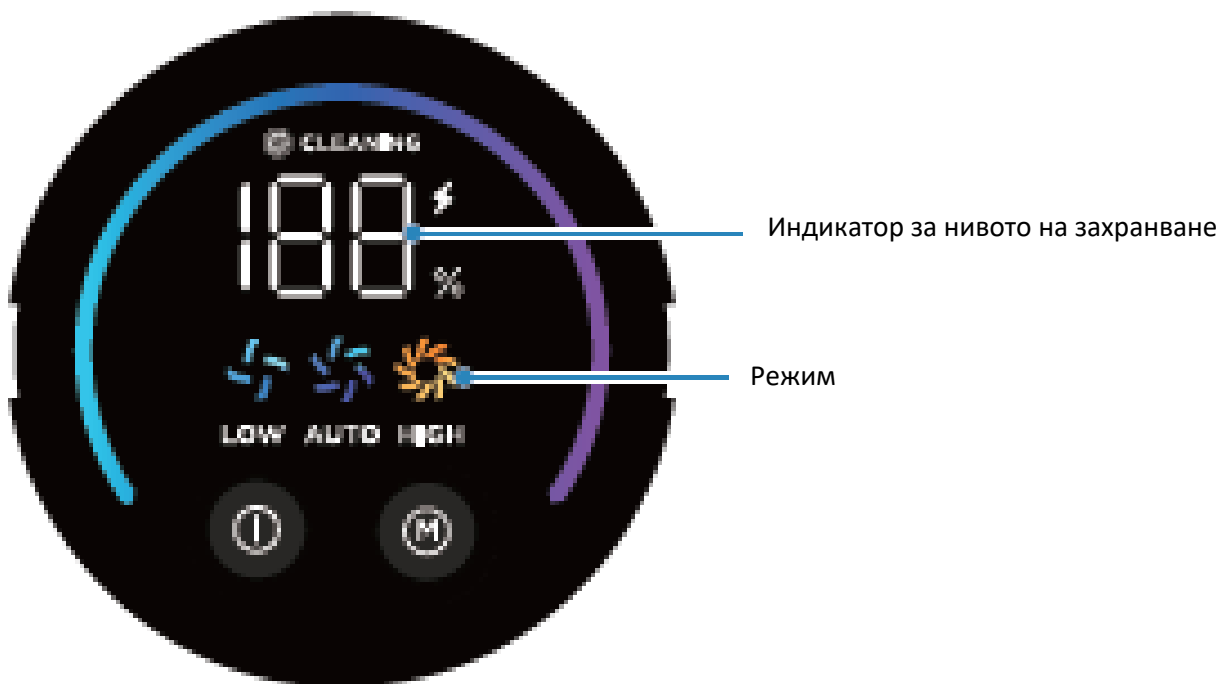
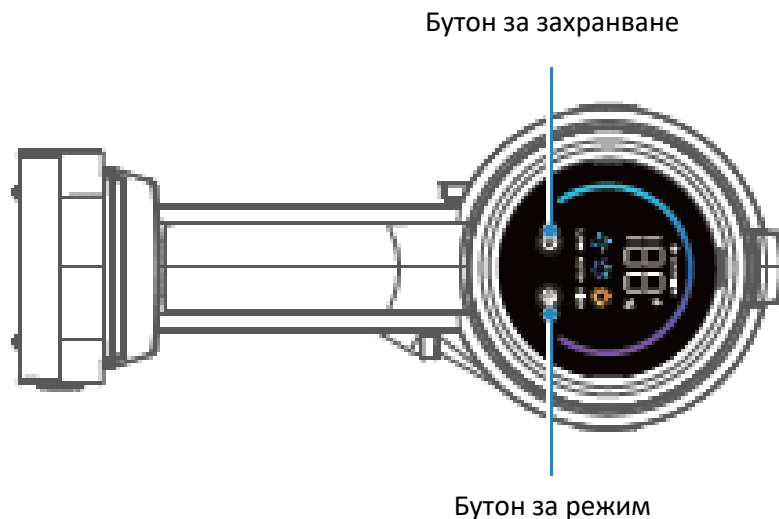


3. Батерията може да се зарежда отделно.

## Употреба за почистване

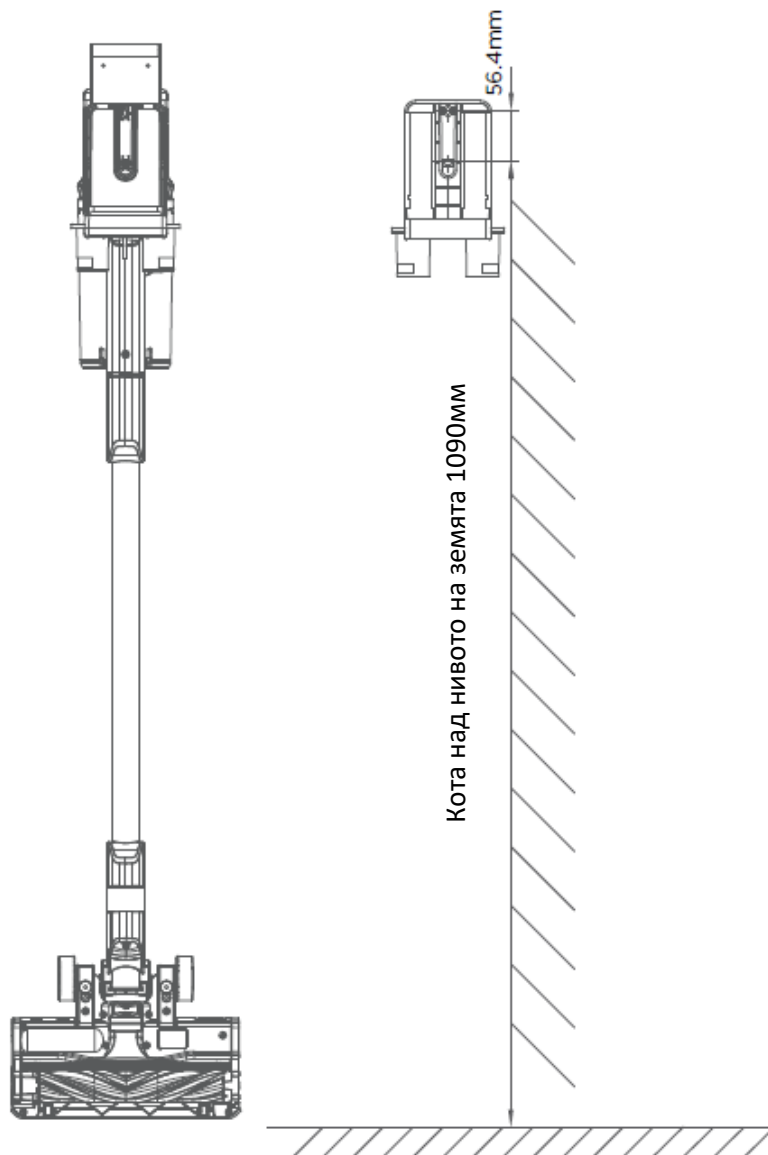
**Забележка:** за да избегнете блокиране на въздуховода, почистете отпадъците с големи частици (като хартия, плат и други).

1. Натиснете бутона "Power", за да стартирате прахосмукачката.
2. Натиснете отново бутона за захранване, за да го спрете.
3. Натиснете бутона "Mode" (Режим) за преминаване в режим на висока/ниска/нормална температура.

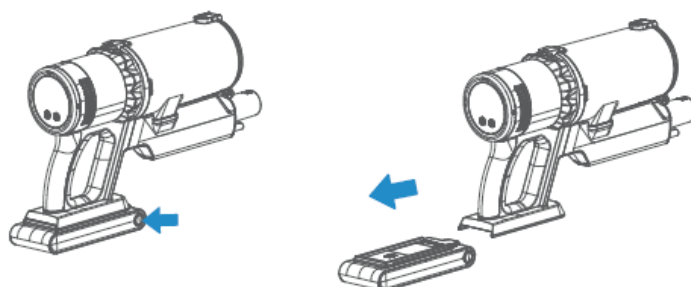


## Инсталиране и използване на капака на основата на стенното зарядно устройство

1. Стенната седалка трябва да се монтира на здрава, равна стена, за да се избегне преобръщане и повреда на уреда. Използвайте включените в комплекта дюбели за стена и винтове, за да го закрепите здраво.
2. Цялата прахосмукачка, независимо дали е в работата, или е поставена на мястото на стената, трябва да се обработва внимателно, за да се избегне повреда на опората на уреда.



Дръжте дръжката на прахосмукачката с една ръка, натиснете бутона за освобождаване на акумулаторния блок с другата ръка и след това натиснете обратно, за да извадите акумулаторния блок.

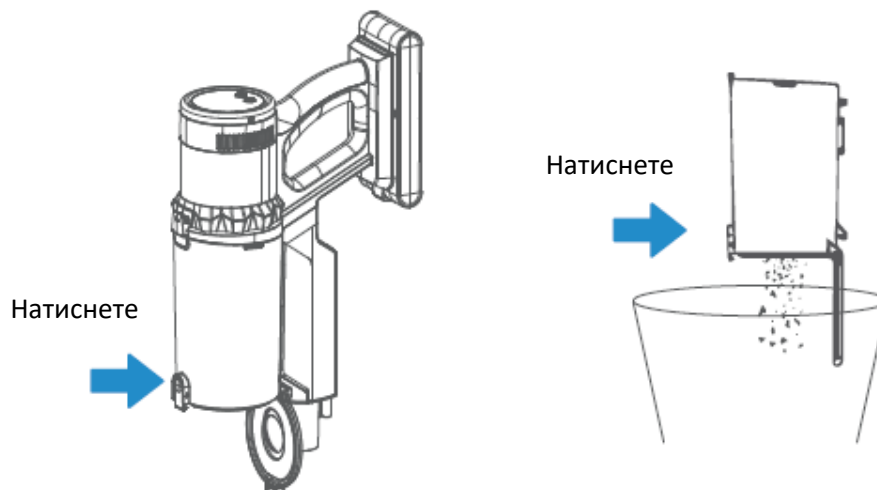


## 6. ПОЧИСТВАНЕ И ПОДДРЪЖКА

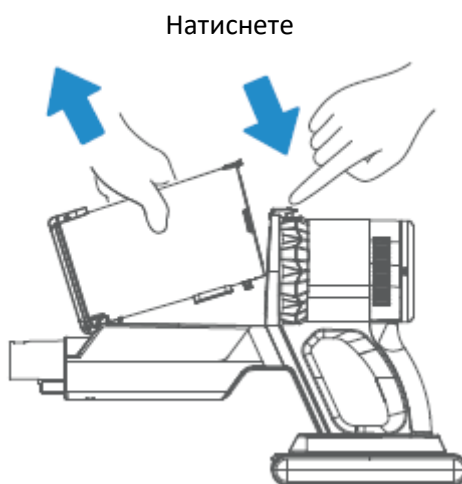
### Демонтаж, монтаж и почистване на чашата за прах

**Забележка:** за да запазите оптималната всмукателна мощност на прахосмукачката, моля, почиствайте редовно праха, натрупан в чашата за прах.

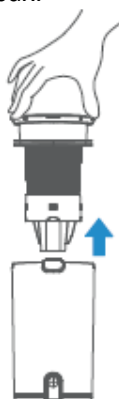
1. Натиснете бутона за заключване, отворете долния капак и освободете натрупания прах.



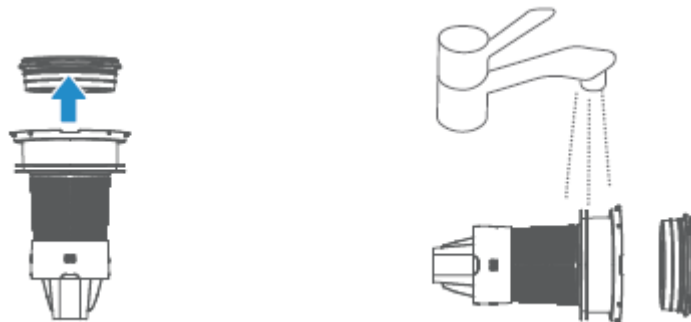
2. Натиснете бутона за освобождаване на чашата за прах и я свалете от моторния възел на прахосмукачката.



3. Извадете циклонния филтър от чашата за прах.



4. Разглобете циклонния филтър и го почистете; всички части могат да се мият.

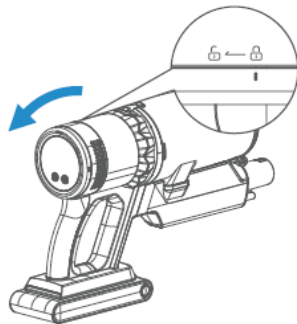


5. След като изсушите напълно всички части, ги сглобете обратно съгласно стъпките за демонтаж.

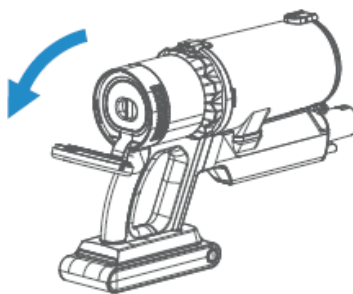
### Разглобяване и почистване на компонентите на филтъра

**Забележка:** за да запазите всмукателната мощност на почистващата машина, моля, почистете и сглобката на въздушния филтър на изхода.

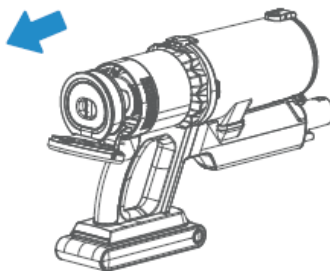
1. Завъртете капака на изхода на 15 градуса по посока, обратна на часовниковата стрелка.



2. Завъртете надолу, за да отворите капака на изхода.



3. Свалете филтъра за изходящ въздух и го почистете.



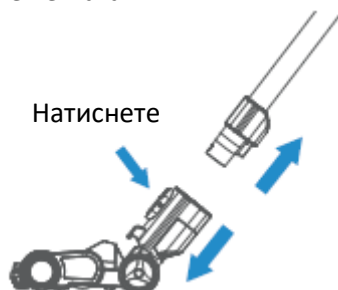
4. Монтирайте го обратно в обратен ред.

## Почистване и поддръжка на моторната четка

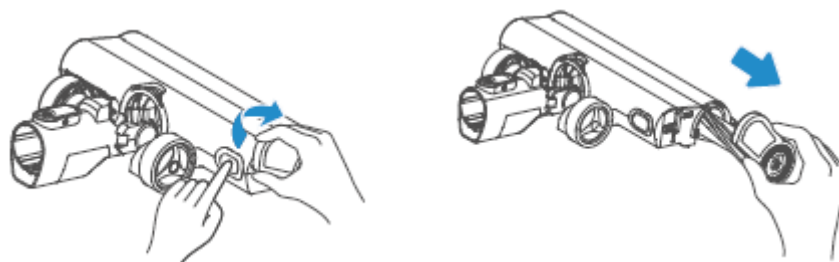
### Забележка:

• За да не се наруши нормалната работа на четката, когато ролковата четка и нейните колела са заплетени или запрашени, моля, почистете ги и ги поддържайте правилно.

1. Натиснете посочения бутон и свалете четката.



2. Натиснете и задръжте бутона за освобождаване, докато въртите капака на ролковата четка. Издърпайте ролковата четка. След като я почистите напълно, ги сглобете съгласно стъпките за демонтаж.



## 7. ОТСТРАНЯВАНЕ НА НЕИЗПРАВНОСТИ

Моля, проверете следната таблица в случай на необичайни условия, когато използвате почистващата машина:

Необичайно състояние	Възможна причина	Решение
Устройството не работи.	<ul style="list-style-type: none"> <li>Устройството не е заредено.</li> <li>Чашата за прах е пълна.</li> <li>Чашата за прах или филтрите не са закрепени правилно.</li> <li>Удължителят/вакуумният инструмент е блокиран.</li> <li>Устройството е изключено.</li> </ul>	<ul style="list-style-type: none"> <li>Заредете напълно батерията.</li> <li>Изпразнете чашата за прах.</li> <li>Поставете отново чашата за прах и филтрите.</li> <li>Изключете устройството и изчистете блокиране.</li> <li>Натиснете бутона ON/OFF, за да включите устройството.</li> </ul>
Устройството само работи за кратък период от време след зареждане.	<ul style="list-style-type: none"> <li>Устройството не е било напълно заредено.</li> <li>Вградената акумулаторна батерия е повредена или е достигнала края на експлоатационния си живот.</li> </ul>	<ul style="list-style-type: none"> <li>Заредете устройството напълно.</li> <li>Вградената акумулаторна батерия трябва да бъде заменен от оторизиран техник. Не се опитвайте да замените да го направите сами.</li> </ul>

Моторизираната четка за под не се върти.	• Четка с четина/ролка или ос на колело е блокирана от замърсявания (косми, козина, влакна и др.).	• Почистете четката или колелото, както е посочено в това ръководство. Уверете се, че частите се въртят гладко, след като бъдат сглобени отново.
Засмукването не е силна, няма засмукване или двигателят вибрира.	• Удължителната тръба, вакуумният инструмент, чашата за прах или филтрите са частично запушени или пълни с мръсотия.	• Отстранете запушването. • Почистете филтрите. • Ако е необходимо, сменете филтъра с нов.
Мига логото за блокиране, а прахосмукачката е гореща.	• Батерията или двигателят на прахосмукачката са прегрели и/или има запушване.	• Изключете уреда и го оставете да изстине напълно. Отстранете запушването, ако е необходимо. • Когато зареждате и използвате устройството, се уверете, че температурата на околната среда е между 5°C и 40°C.
В батерията има изтичане на течност.	• Прахосмукачката не е използвана от дълго време.	• Този уред съдържа батерии, които могат да се сменят само от оторизирани сервизни специалисти.

## ГРИЖА ЗА КЛИЕНТИТЕ И ОБСЛУЖВАНЕ

Винаги използвайте оригинални резервни части.

Когато се свързвате с нашия оторизиран сервизен център, уверете се, че разполагате със следните данни: Модел и сериен номер.

Информацията може да се намери на табелката с номиналните стойности. Може да бъде променена без предизвестие.

## ТЕХНИЧЕСКИ ДАННИ

Напрежение	25.9V, 2500mAh*7
Захранване	350W
Смукателна мощност	110W
Ниво на шума	84 dB

## ПОТРЕБЛЕНИЕ НА ЕНЕРГИЯ

Информация за консумацията на енергия и максималното време за достигане на приложимо състояние на ниска мощност:

<input type="checkbox"/>	Изключен режим: настройка и максималното време, необходимо за да достигне приложимото състояние на ниска мощност:	0,3 W Веднага след като превключвателят на захранването е бил включен в положение OFF
<input checked="" type="checkbox"/>	Режим на готовност / ниска консумация на енергия състояние: Настройка:	0,5 W След като бъде напълно зареден и светлинният индикатор или екранът бъдат изключени, уредът автоматично ще

		премине в режим на ниска консумация на енергия.
	Максималното време, необходимо за достигане на приложимо състояние на ниска мощност:	10 мин.

Забел  а: означава приложимо

Благодарим ви, че закупихте този продукт. Ако имате нужда от поддръжка на продукта, посетете нашия уебсайт, като използвате връзките по-долу.

Получете ръководства за потребителя: <https://www.heinner.ro>

Получете информация за услугата: <https://www.heinner.ro>



#### Екологично изхвърляне

Можете да помогнете за опазването на околната среда!

Моля, не забравяйте да спазвате местните разпоредби: предайте неработещото електрическо оборудване в подходящ център за изхвърляне на отпадъци.



**HEINNER** е регистрирана търговска марка на **Network One Distribution SRL**. Други марки и имена на продукти са търговски марки или регистрирани търговски марки на съответните им притежатели.

Нито една част от спецификациите не може да бъде възпроизвеждана под каквато и да е форма или по какъвто и да е начин, нито да бъде използвана за създаване на производни, като например превод, преобразуване или адаптиране, без разрешение от NETWORK ONE DISTRIBUTION.

Copyright © 2013 Network One Distribution. Всички права запазени.

[www.heinner.com](http://www.heinner.com), <http://www.nod.ro>



Този продукт е в съответствие с нормите и стандартите на Европейската общност.



Производител и вносител: **Network One Distribution**

Улица Марсел Янчу, 3-5, Букурещ, Румъния

Тел: +40 21 211 18 56, [www.heinner.com](http://www.heinner.com), [www.nod.ro](http://www.nod.ro), [office@nod.ro](mailto:office@nod.ro)

# FÜGGŐLEGES PORSZÍVÓ

Modell: UltraBrush 350

**HSVC-MBDB350ATPP**



- Teljesítmény: 350 W
- Kivehető akkumulátor: 25,9V, 2500mAh\*7
  - Anti gubancolódás elleni kefe

**HEINNER**

## 1. BEVEZETÉS

Kérjük, olvassa el figyelmesen az utasításokat, és őrizze meg a kézikönyvet a későbbi tájékoztatáshoz. Ez a kézikönyv a készülék telepítésére, használatára és karbantartására vonatkozó összes szükséges utasítást tartalmazza. A készülék helyes és biztonságos működtetése érdekében kérjük, hogy a telepítés és használat előtt figyelmesen olvassa el ezt a használati útmutatót.

## 2. A CSOMAG TARTALMA

- ➔ Porszívó
- ➔ Felhasználói kézikönyv
- ➔ Jótállási igazolás
- ➔ Megfelelőségi nyilatkozat

## 3. BIZTONSÁGI UTASÍTÁSOK

### ÁLTALÁNOS

**Kérjük, ne tegye a porszívót hőforrások, sugárforrások vagy égő cigaretta közelébe, és tilos a porszívót a következő anyagok tisztítására használni:**

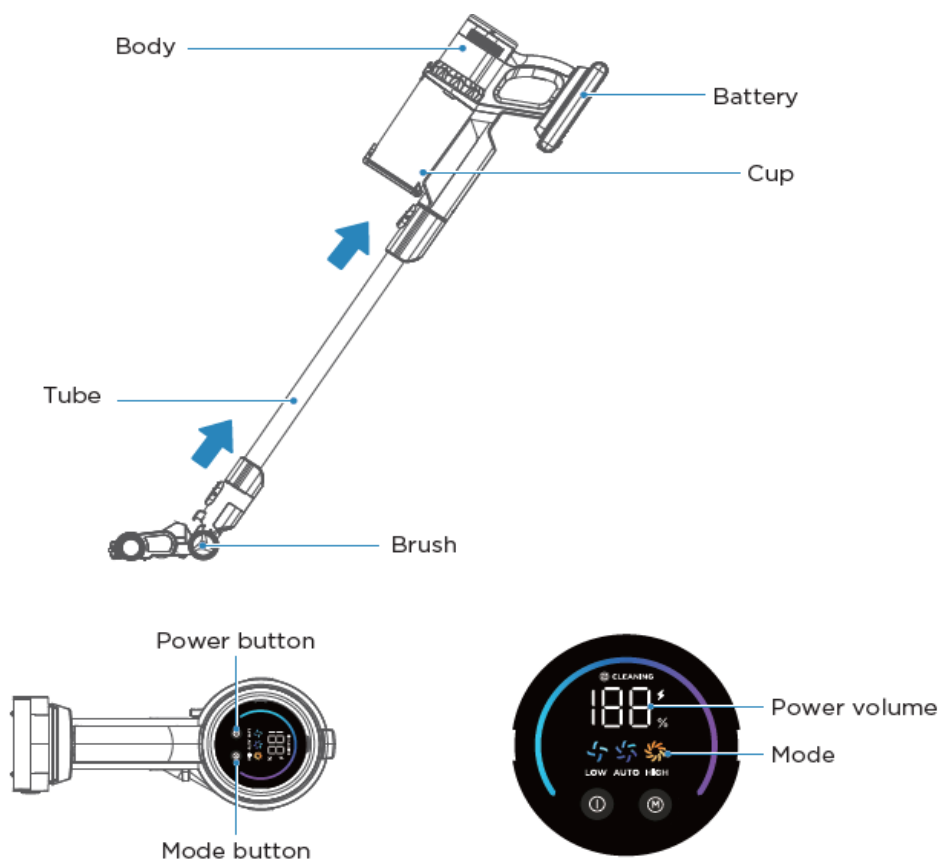
1. Víz vagy bármilyen más folyadék.
2. Építési por és hulladék, például mész vagy cement.
3. Bármilyen hőt bocsát ki, például cigaretta vagy szén, ami még ég.
4. Éles szilánkok, például üveg.
5. Gyúlékony és robbanásveszélyes anyagok, például benzin vagy alkohol.


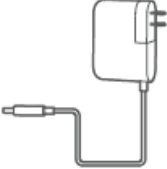

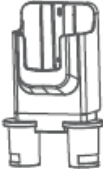

#### **Figyelmeztetések:**

1. Ezt a készüléket 8 éves kortól és idősebb gyermekek, valamint csökkent fizikai, érzékszervi vagy szellemi képességű, illetve tapasztalat és ismeretek hiányában lévő személyek is használhatják, ha felügyeletet vagy utasításokat kaptak a készülék biztonságos használatára vonatkozóan, és megértették a vele járó veszélyeket.
2. Gyermekek, szellemi fogyatékosok vagy olyanok, akiknek nincs tapasztalatuk a háztartási készülékek használatában, nem használhatják ezt a terméket tapasztalt személy útmutatása nélkül.
3. Gyermekek nem játszhatnak a készülékkel. A tisztítást és a felhasználói karbantartást csak 8 évesnél idősebb gyermekek végezhetik.
4. Tartsa a készüléket és annak vezetékeit 8 évesnél fiatalabb gyermekek elől elzárva.
5. A készülék nem arra szolgál, hogy külső időzítővel vagy külön távvezérlő rendszerrel működjön.
6. A készüléket csak rendeltetésszerű használatra használja. A készülék nem alkalmas kereskedelmi használatra. Ne használja a készüléket a fürdőszobában.
7. Ez a termék beltéri használatra készült, kérjük, ne használja kültéren.
8. Mielőtt csatlakoztatja a készüléket a tápegységhez, ellenőrizze, hogy a tápegység feszültség- és áramerőssége megfelel-e a készülék címkéjén feltüntetett tápegység adatainak.
9. Figyelem! Tisztítás vagy működés közben ne merítse a készülék elektromos részeit vízbe vagy más folyadékba. Soha ne tartsa a készüléket folyó víz alá.
10. A tisztítást és a felhasználói karbantartást gyermekek felügyelet nélkül nem végezhetik.
11. A készülék csak a készülékhez mellékelt tápegységgel használható.
12. A készüléket csak a címkéjén szereplő jelölésnek megfelelő feszültséggel szabad táplálni.
13. A környezetre veszélyes anyagokat tartalmazó akkumulátort tartalmazó készülékek használati utasításának részletesen meg kell adnia az akkumulátor eltávolításának módját, és ki kell mondania, hogy:
  - az akkumulátort ki kell venni a készülékből, mielőtt azt leselejtezik.

- az akkumulátor eltávolításakor a készüléket le kell választani a hálózatról.
  - az akkumulátort biztonságosan kell ártalmatlanítani.
14. A porszívó nem tud önmagában állni, használat után kérjük, tegye a fali tartóra.
  15. Amikor szünetelteti a porszívó használatát, kérjük, tegye a porszívót az alapállványra, vagy hagyja lefektetett helyzetben.
  16. Ezt a terméket csak az erre felhatalmazott szakemberek szerelhetik szét, és szigorúan tilos saját maga szétszerelni.
  17. Soha ne hagyja a porszívót felügyelet nélkül futni.
  18. Ne érintse nedves kézzel a tápkábelt, az aljzatot vagy a hálózati adaptert.
  19. Ha a portartály megtelt, a porszívó használata előtt ürítse ki.
  20. Tisztítás, javítás vagy a porszívó ideiglenes használaton kívüli használatakor a készüléket ki kell kapcsolni.
  21. A tűzveszélyes balesetek elkerülése érdekében tartsa távol a hőtermelő készülékektől vagy a közvetlen napsütéstől.
  22. Ha ki kell cserélni az akkumulátort, kérjük, forduljon az értékesítés utáni szerviz munkatársaihoz; a termék ártalmatlanításakor ne dobja el az akkumulátort.
  23. A pólusdarabok vagy csatlakozónyílások nem érintkezhetnek egyetlen vezetővel sem, hogy megakadályozzák a rövidzárlatot.
  24. A tápellátás leválasztása: ne húzza meg a tápkábelt, és a kihúzáshoz fogja meg a dugó műanyag részeit. Tartsa távol a tisztító tápkábelét az éles tárgyaktól, hogy megóvja a sérüléstől.
  25. Ne mozgassa el a töltőalapot a tápkábel meghúzásával.
  26. Ellenőrizze, hogy a tápfeszültségnek meg kell egyeznie a porszívó töltőfeszültségével.
  27. Ne működtesse a tisztítót hosszú ideig, ha a szívónyílás el van zárva, hogy elkerülje a motor károsodását vagy a tisztító deformálódását.
  28. Az alábbi feltételek bármelyike esetén ne használja a tisztítót, és küldje el egy szervizpontra:
    - a tisztító leesett egy magas helyről, ami nyilvánvaló sérüléshez vagy működési hibához vezet;
    - a tápkábel sérült.

## 4. TERMÉKLEÍRÁS

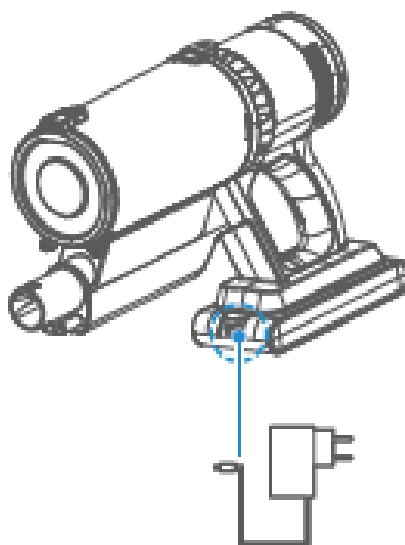


Tartozékok	Kép
Fugafúvóka	
Tápegység	
2 az 1-ben kefe	
Falra akasztható töltő alapfedél	
Csomag csavarok és falidugók	

## 5. A TERMÉK HASZNÁLATA

### Az akkumulátor töltése

1. Helyezze a készüléket a töltődokkolóba, és csatlakoztassa az adaptert az aljzatba. Töltés közben a tápellátás jelzőfénye folyamatosan villogni fog. Egy perccel a teljes feltöltés után a jelzőfény kialszik.

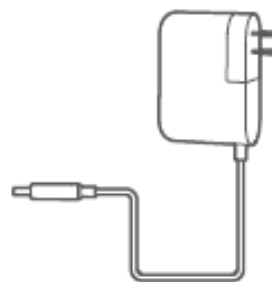


2. Töltési idő: 5~6 óra.

Nagy üzemmódú akkumulátor-önállóság: 15 perc

Automatikus üzemmódban az akkumulátor üzemideje: 30 perc

Alacsony modell akkumulátor autonómia: 60 perc

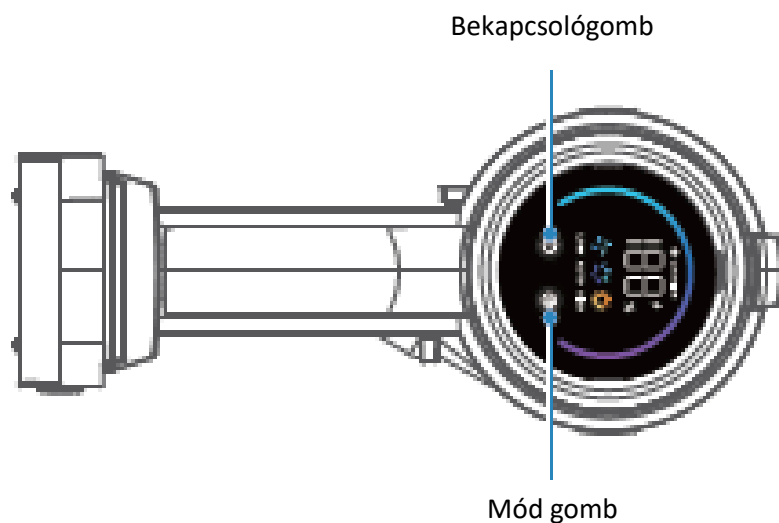


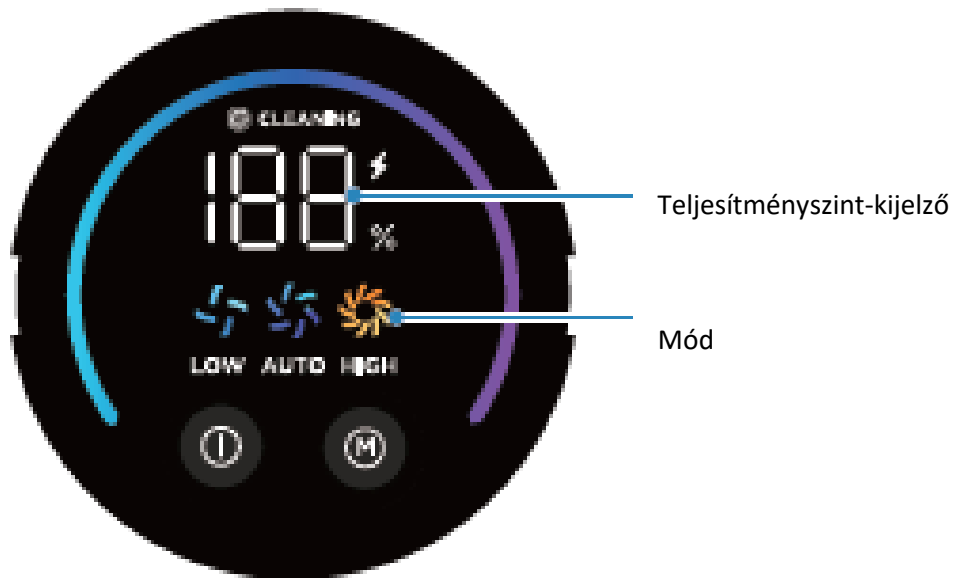
3. Az akkumulátor külön tölthető.

## Használat a tisztításhoz

**Megjegyzés:** a légszűrő eltömődésének elkerülése érdekében kérjük, tisztítsa meg a nagy részecskékből álló hulladékot (például papírt, ruhát és egyébeket).

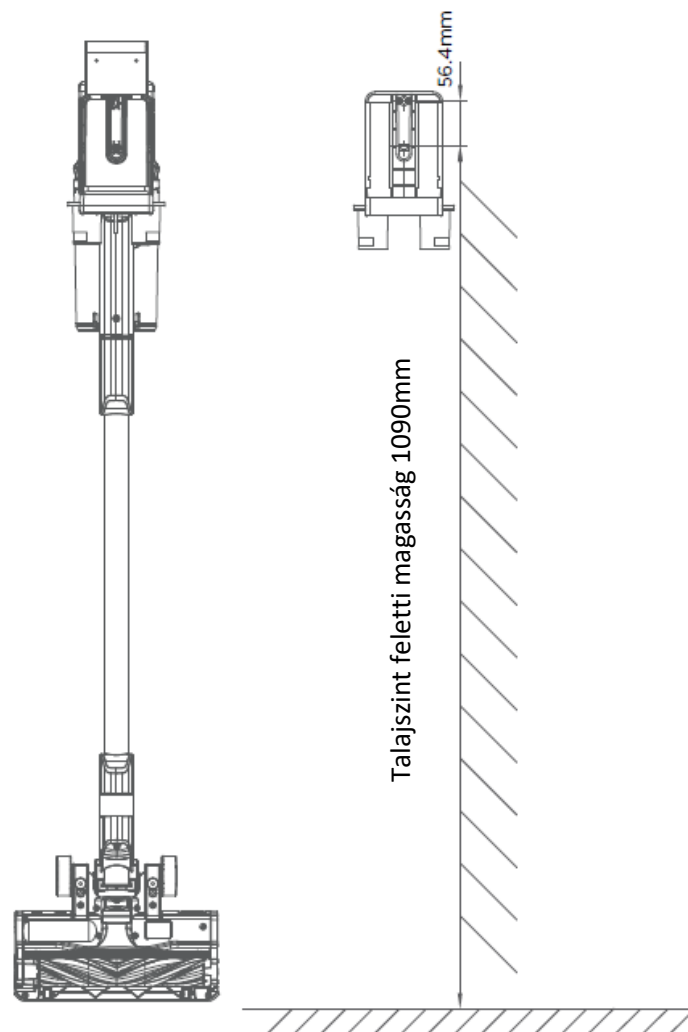
1. A porszívó elindításához nyomja meg a "Power gombot".
2. A leállításhoz nyomja meg újra a "Power gombot".
3. Nyomja meg a "Mód gombot" a magas / alacsony / normál üzemmódok közötti ciklikus váltáshoz.



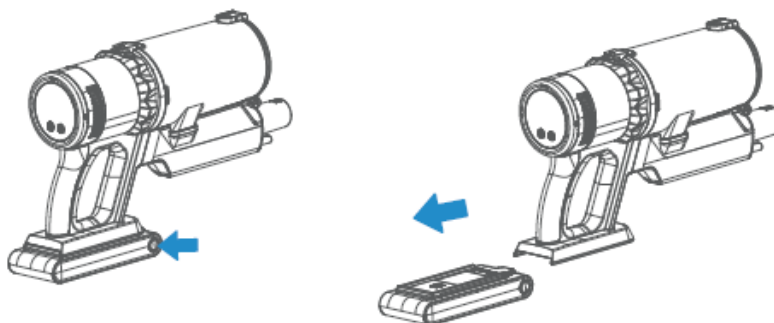


## A falra szerelhető töltő alapfedél felszerelése és használata

1. A fali ülőkét szilárd, sík falra kell felszerelni, hogy elkerülhető legyen a készülék megbillenése és sérülése. Használja a mellékelt faldugókat és csavarokat a szilárd rögzítéshez.
2. Az egész porszívót akár a munkában, akár a falra helyezve óvatosan kell kezelni, hogy elkerülje a készülék tartójának sérülését.



Egyik kezével fogja meg a porszívó fogantyúját, a másik kezével nyomja meg az akkumulátorcsomag kioldó gombját, majd nyomja vissza az akkumulátorcsomag eltávolításához.

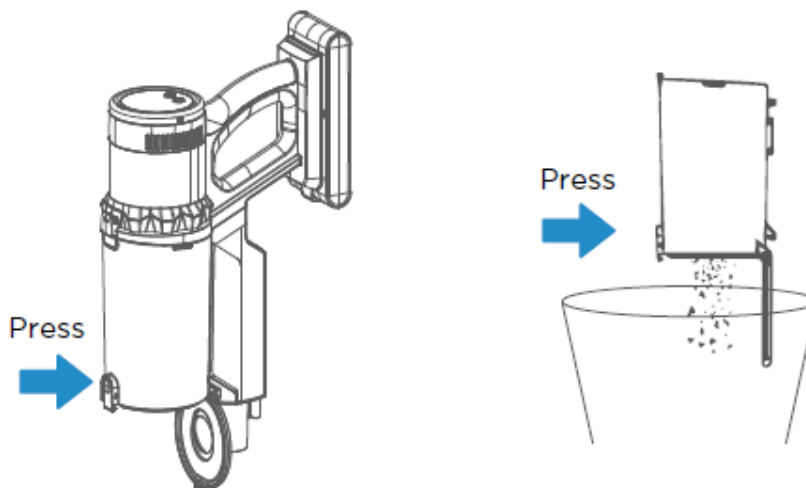


## 6. TISZTÍTÁS ÉS KARBANTARTÁS

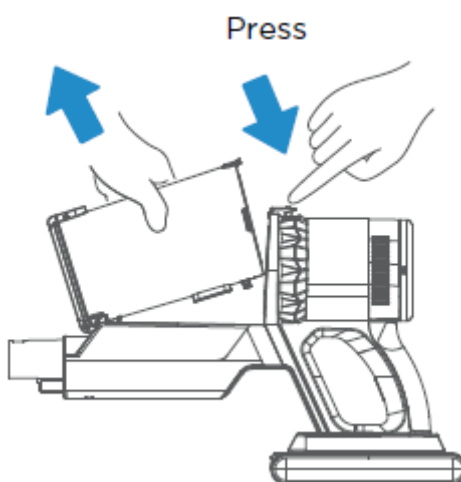
### A porvédő csésze szétszerelése, beszerelése és tisztítása

**Megjegyzés:** a porszívó optimális szívóteljesítményének megőrzése érdekében kérjük, rendszeresen tisztítsa meg a porszívócsészében felgyülemlt port.

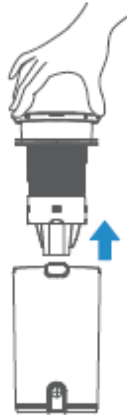
1. Nyomja meg a zárógombot, nyissa ki az alsó fedelet, és engedje ki a felgyülemlt port.



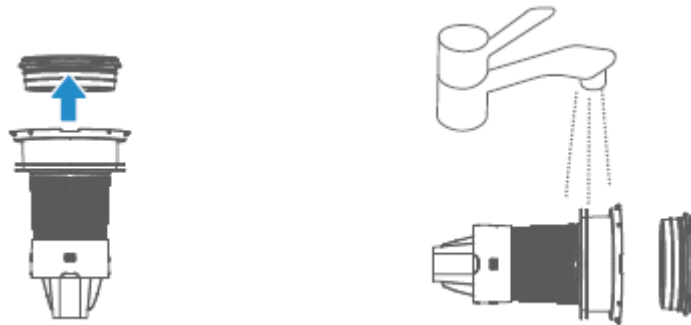
2. Nyomja meg a porszívó porszívó kioldó gombját, és vegye le a porszívó motoregységéről.



3. Vegye ki a ciklonszűrő egységet a porgyűjtőből.



4. Szerelje szét és tisztítsa meg a ciklonszűrő egységet; minden alkatrész mosható.

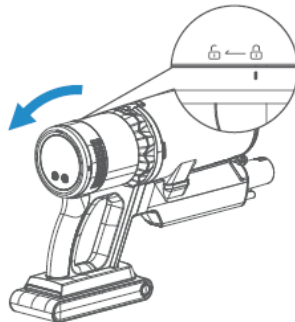


5. Miután minden alkatrészt teljesen megszáritott, szerelje vissza őket a szétszerelési lépéseknek megfelelően.

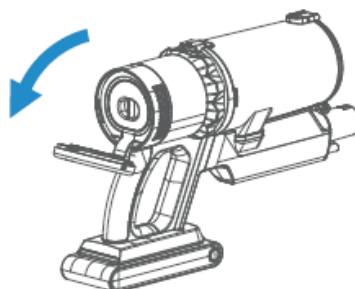
## A szűrő alkatrészeinek szétszerelése és tisztítása

**Megjegyzés:** a tisztító szívóerejének megőrzése érdekében tisztítsa meg a kimeneti légszűrő egységet is.

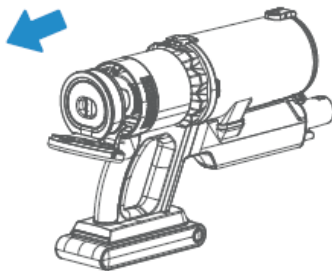
1. Fordítsa el a kimeneti fedelet 15 fokkal az óramutató járásával ellentétes irányba.



2. Fordítsa lefelé a kimeneti fedelet.



3. Vegye ki a kimeneti levegőszűrő egységet, és tisztítsa meg.



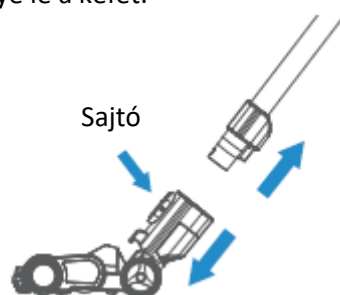
4. Fordított sorrendben szerelje vissza.

## A motoros kefe tisztítása és karbantartása

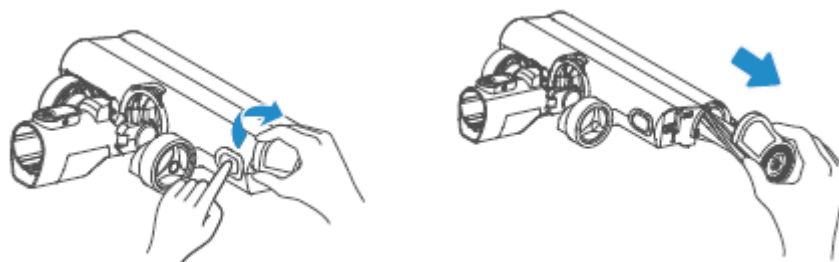
### Megjegyzés:

- A kefe normál működésének befolyásolása érdekében, ha a hengerkefe és a kerekei beakadnak vagy porosak, kérjük, tisztítsa meg és tartsa őket megfelelően karban.

1. Nyomja meg a jelzett gombot, és vegye le a kefét.



2. Nyomja meg és tartsa lenyomva a kioldógombot, miközben forgatja a hengerkefe fedelét. Húzza ki a hengerkefét. Miután teljesen megtisztította, szerelje össze a szétszerelési lépéseknek megfelelően.



## 7. HIBAEELHÁRÍTÁS

Kérjük, hogy a tisztító használata során bármilyen rendellenes körülmény esetén ellenőrizze az alábbi táblázatot:

Rendellenes állapot	Lehetséges ok	Megoldás
A készülék nem munka.	<ul style="list-style-type: none"> <li>A készülék nincs feltöltve.</li> <li>A porcsésze megtelt.</li> <li>A porszívó vagy a szűrők nincsenek rögzítve rendesen.</li> <li>A hosszabbítócső/vákuumszerszám eltömődött.</li> <li>A készülék ki van kapcsolva.</li> </ul>	<ul style="list-style-type: none"> <li>Töltse fel teljesen az akkumulátort.</li> <li>Ürítse ki a porcsészt.</li> <li>Illessze vissza a porszívót és a szűrőket.</li> <li>Kapcsolja ki a készüléket, és törölje a elzáródás.</li> <li>Nyomja meg a ON/OFF gombot a készülék bekapcsolásához.</li> </ul>
Az egység csak rövid ideig működik a feltöltés után.	<ul style="list-style-type: none"> <li>A készülék nem volt teljesen feltöltve.</li> <li>A beépített újratölthető akkumulátor meghibásodott vagy elérte élettartama végét.</li> </ul>	<ul style="list-style-type: none"> <li>Teljesen töltse fel a készüléket.</li> <li>A beépített újratölthető akkumulátor egy erre felhatalmazott személynek kell kicserélnie technikus. Ne próbálja meg kicserélni magadnak.</li> </ul>
A motoros padlókefe nem forog.	<ul style="list-style-type: none"> <li>A sörtés/hengeres kefe vagy egy keréktengely eltömítik a törmelékek (szőr, szőrzet, szálak stb.).</li> </ul>	<ul style="list-style-type: none"> <li>Tisztítsa meg a kefét vagy a kereket a kézikönyvben leírtak szerint. Győződjön meg arról, hogy az alkatrészek összeszerelés után simán forognak.</li> </ul>
A szívás nem erős, nincs szívás, vagy a motor vibrál.	<ul style="list-style-type: none"> <li>A hosszabbítócső, a porszívószerszám, a porszívócsésze vagy a szűrők részben eltömődtek vagy tele vannak szennyeződéssel.</li> </ul>	<ul style="list-style-type: none"> <li>Távolítsa el a dugulást.</li> <li>Tisztítsa meg a szűrőket.</li> <li>Ha szükséges, cserélje ki a szűrőt egy új szűrőre.</li> </ul>
Az eltömődés logója villog, és a porszívó forró.	<ul style="list-style-type: none"> <li>A porszívó akkumulátora vagy motorja túlmelegedett és/vagy eltömődött.</li> </ul>	<ul style="list-style-type: none"> <li>Kapcsolja ki a készüléket, és hagyja teljesen lehűlni. Távolítsa el a dugulást, ha van ilyen.</li> <li>A készülék töltésekor és használatakor ügyeljen arra, hogy a környezeti hőmérséklet 5°C és 40°C között legyen.</li> </ul>
Az akkumulátorban folyadék szivárog.	<ul style="list-style-type: none"> <li>A porszívót már régóta nem használták.</li> </ul>	<ul style="list-style-type: none"> <li>Ez a készülék olyan elemeket tartalmaz, amelyeket csak az erre felhatalmazott szerviz szakemberek cserélhetnek ki.</li> </ul>

## ÜGYFÉLSZOLGÁLAT ÉS -GONDOZÁS

Mindig eredeti pótalkatrészeket használjon.

Ha felveszi a kapcsolatot a hivatalos szervizközpontunkkal, gondoskodjon arról, hogy a következő adatok rendelkezésre álljanak: Modell- és sorozatszám.

Az információk a teljesítménytáblán találhatóak. Előzetes értesítés nélkül változhat.

## TECHNIKAI ADATOK

Feszültség	25.9V, 2500mAh*7
Teljesítmény	350W
Szívóerő	110W
Zajsint	84 dB

## ENERGIAFOGYASZTÁS

Információ az energiafogyasztásról és az alkalmazandó alacsony energiafogyasztási állapot elérésének maximális idejéről:

<input type="checkbox"/>	Kikapcsolt üzemmód:	0,3 W
	Beállítás és a maximálisan szükséges idő elérje az alkalmazandó alacsony teljesítményű állapotot:	Miután a hálózati kapcsolót kikapcsolták
<input checked="" type="checkbox"/>	Készletléti üzemmód / alacsony energiafogyasztás feltétel:	0,5 W
	Helyszín:	Miután teljesen feltöltődött, és a jelzőfény vagy a képernyő kikapcsolt, a készülék automatikusan alacsony energiafogyasztású üzemmódba lép.
	A maximálisan szükséges idő a alkalmazható alacsony teljesítményű állapot:	10 perc.

Megjegyzés:  azt jelenti, hogy alkalmazható

Köszönjük, hogy megvásárolta ezt a terméket. Ha támogatásra van szüksége a termékkel kapcsolatban, látogasson el weboldalunkra az alábbi linkek segítségével.

Felhasználói kézikönyvek beszerzése: <https://www.heinner.ro>

Szolgáltatással kapcsolatos információk: <https://www.heinner.ro>



### Környezetbarát ártalmatlanítás

Ön is segíthet a környezet védelmében!

Ne feledje, hogy tartsa be a helyi előírásokat: a nem működő elektromos berendezéseket adja le a megfelelő hulladékkezelő központban.



**A HEINNER a Network One Distribution SRL** bejegyzett védjegye. Más márkák és terméknevek a megfelelő jogosultak védjegyei vagy bejegyzett védjegyei.

A specifikációk semmilyen formában vagy eszközzel nem reprodukálhatók, illetve nem használhatók fel származékos termékek készítésére, például fordításra, átalakításra vagy adaptációra a NETWORK ONE DISTRIBUTION engedélye nélkül.

Szerzői jog © 2013 Network One Distribution. Minden jog fenntartva.

[www.heinner.com](http://www.heinner.com), <http://www.nod.ro>



Ez a termék megfelel az Európai Közösség normáinak és szabványainak.



Gyártó és importőr: **Network One Distribution**

Marcel Iancu utca 3-5, Bukarest, Románia

Tel: +40 21 211 18 56, [www.heinner.com](http://www.heinner.com), [www.nod.ro](http://www.nod.ro), [office@nod.ro](mailto:office@nod.ro)