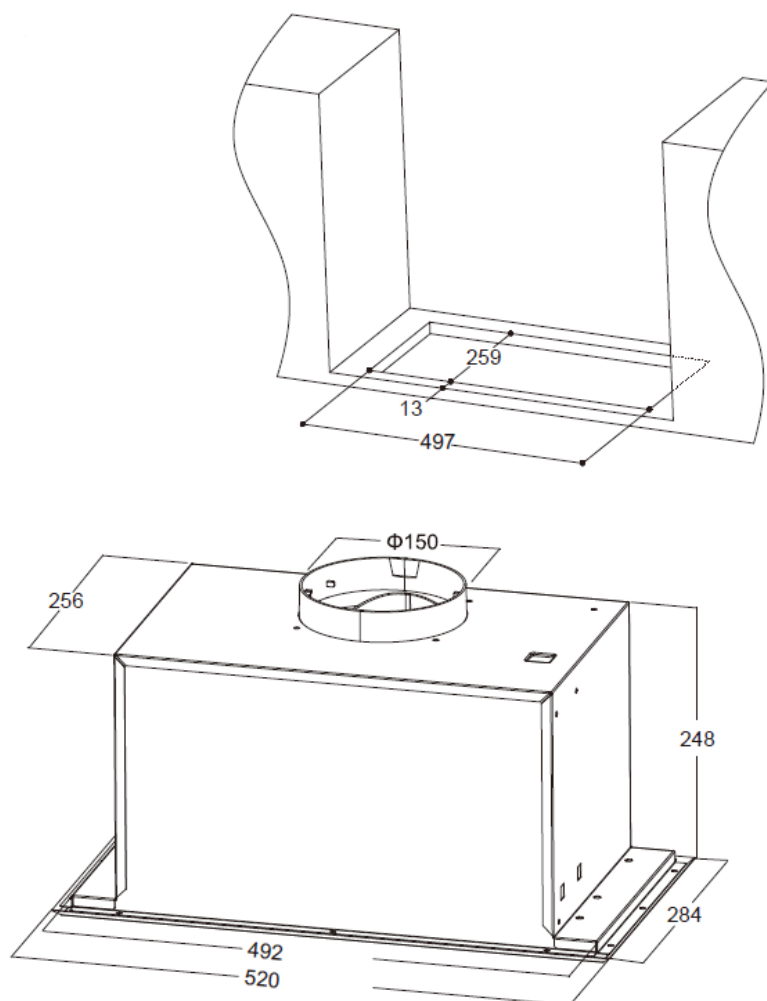
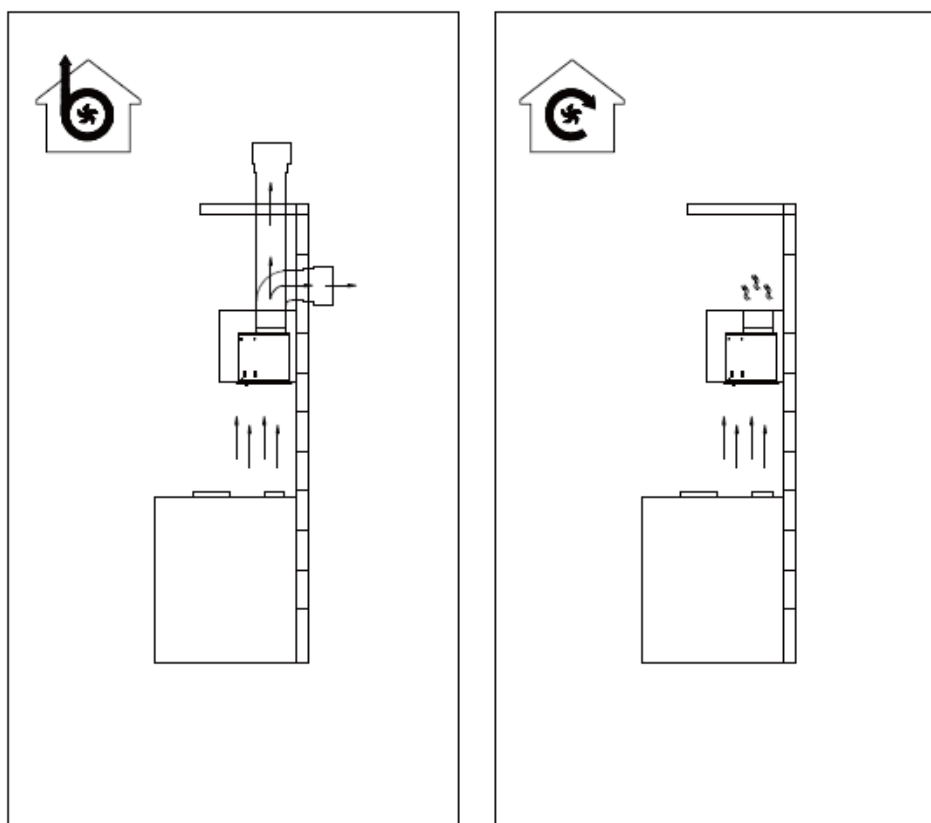


INSTALARE

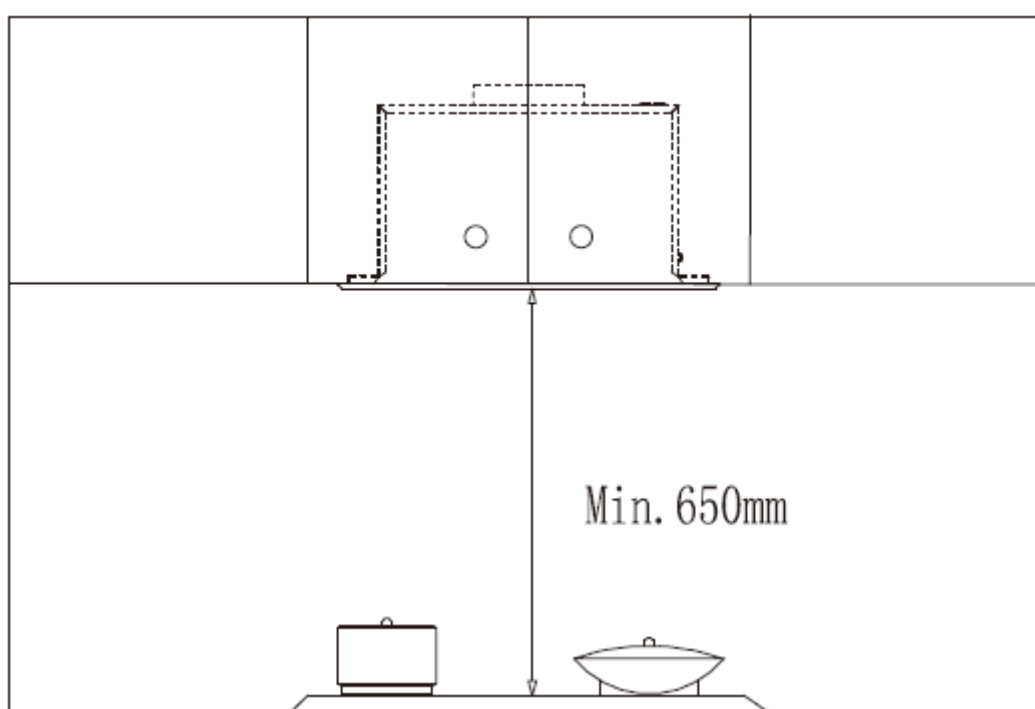


Sunt disponibile două setări, una pentru funcția de evacuare a aerului, iar cealaltă pentru funcția de recirculare. Înainte de instalare, este necesar să alegeți una dintre setări.

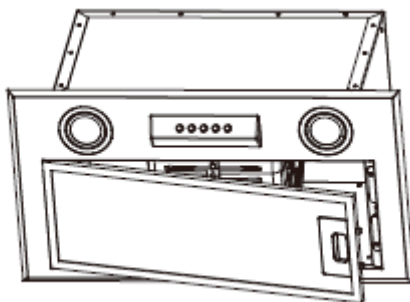


Mod extragere aer

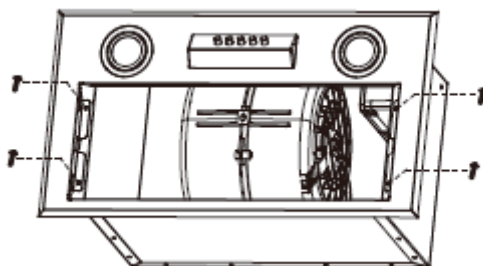
Mod recirculare



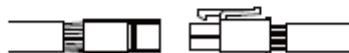
Apăsați pe piedica de blocare a filtrului metalic, apoi scoateți filtrul.



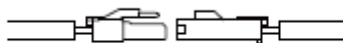
Îndepărtați rama din oțel inoxidabil prin desfacerea celor 4 șuruburi (M4*10).



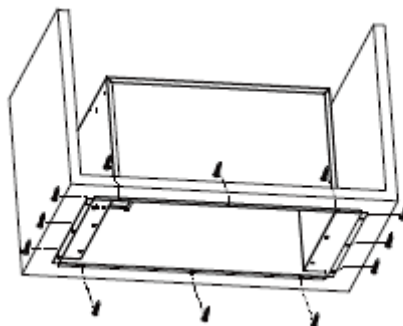
Desfaceți șuruburile (ST4*10), scoateți capacul cutiei de borne, apoi deconectați firele comenzilor de la conectori.



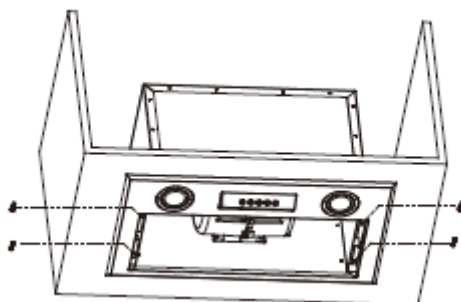
Deconectați firele pentru lampă de la conectori.



Fixați hota în dulap cu ajutorul celor 12 șuruburi (ST4*18).



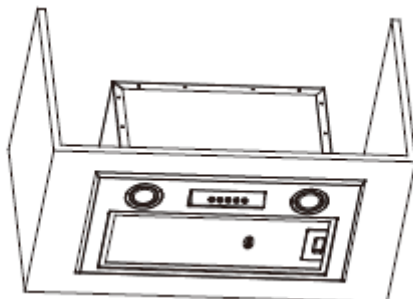
Prindeți la loc rama din oțel inoxidabil, folosind cele 4 șuruburi desfăcute așa cum este descris mai sus.



Reconectați firele la comenzi și lampă.



Puneți la loc filtrul metalic.



Instalați tubul de evacuare a aerului (opțional).

