

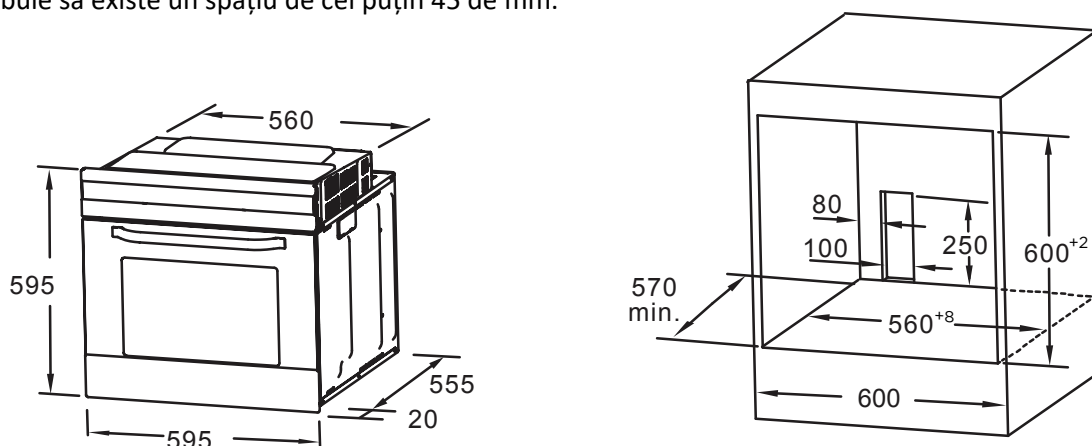
INSTALAREA

MONTAREA CUPTORULUI ÎN CORPUL DE BUCĂTĂRIE

- Montați cuptorul în spațiul prevăzut în corpul de bucatărie; acesta poate fi montat sub un blat sau într-un dulap vertical. Fixați cuptorul în poziție cu ajutorul șuruburilor, utilizând cele două orificii de fixare din cadru. Pentru a localiza orificiile de fixare, deschideți ușa cuptorului și priviți înăuntru. Pentru a permite o ventilație adecvată, acordați atenție măsurătorilor și distanțelor recomandate.

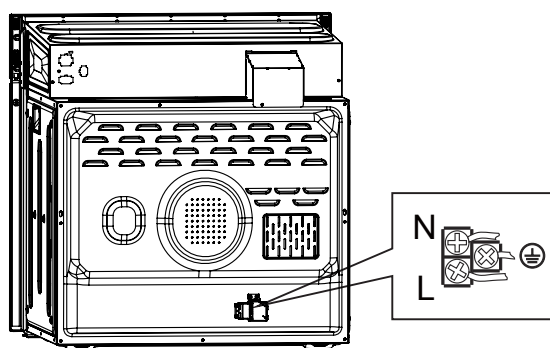
IMPORTANT

- Pentru ca aparatul să funcționeze corect, corpul de bucatărie trebuie să fie corespunzător. Elementele corpului de bucatărie care se află lângă cuptor trebuie să fie realizate dintr-un material rezistent la căldură. Asigurați-vă că adezivii corpurilor de mobilier care sunt realizate din lemn furniruit pot rezista la temperaturi de cel puțin 120 °C. Materialele plastice sau cleiurile care nu rezistă la astfel de temperaturi se vor topi și vor deforma aparatul. Odată ce cuptorul a fost introdus în interiorul corpului de bucatărie, componente electrice trebuie să fie complet izolate. Aceasta este o cerință legală de siguranță. Toate dispozitivele de protecție trebuie să fie bine fixate, astfel încât să nu poată fi îndepărtate fără utilizarea unor unelte speciale. Îndepărtați partea posterioară a corpului de bucatărie, pentru a vă asigura că circulația aerului în jurul cuptorului este corespunzătoare. În spatele plitei trebuie să existe un spațiu de cel puțin 45 de mm.



1. Pentru toate dimensiunile, sunt admise numai abateri pozitive.
2. Dulapul nu include întrerupătorul sau priza de alimentare.
3. Dimensiunea dulapului este în mm.

CONEXIUNEA CUPTORULUI



ASIGURAREA CUPTORULUI ÎN CORPUL DE BUCĂTĂRIE

1. Montați cuptorul în locașul din corpul de mobilier.
2. Deschideți ușa cuptorului și stabiliți pozițiile orificiilor pentru șuruburile de montare.
3. Fixați cuptorul în dulap cu două șuruburi.

