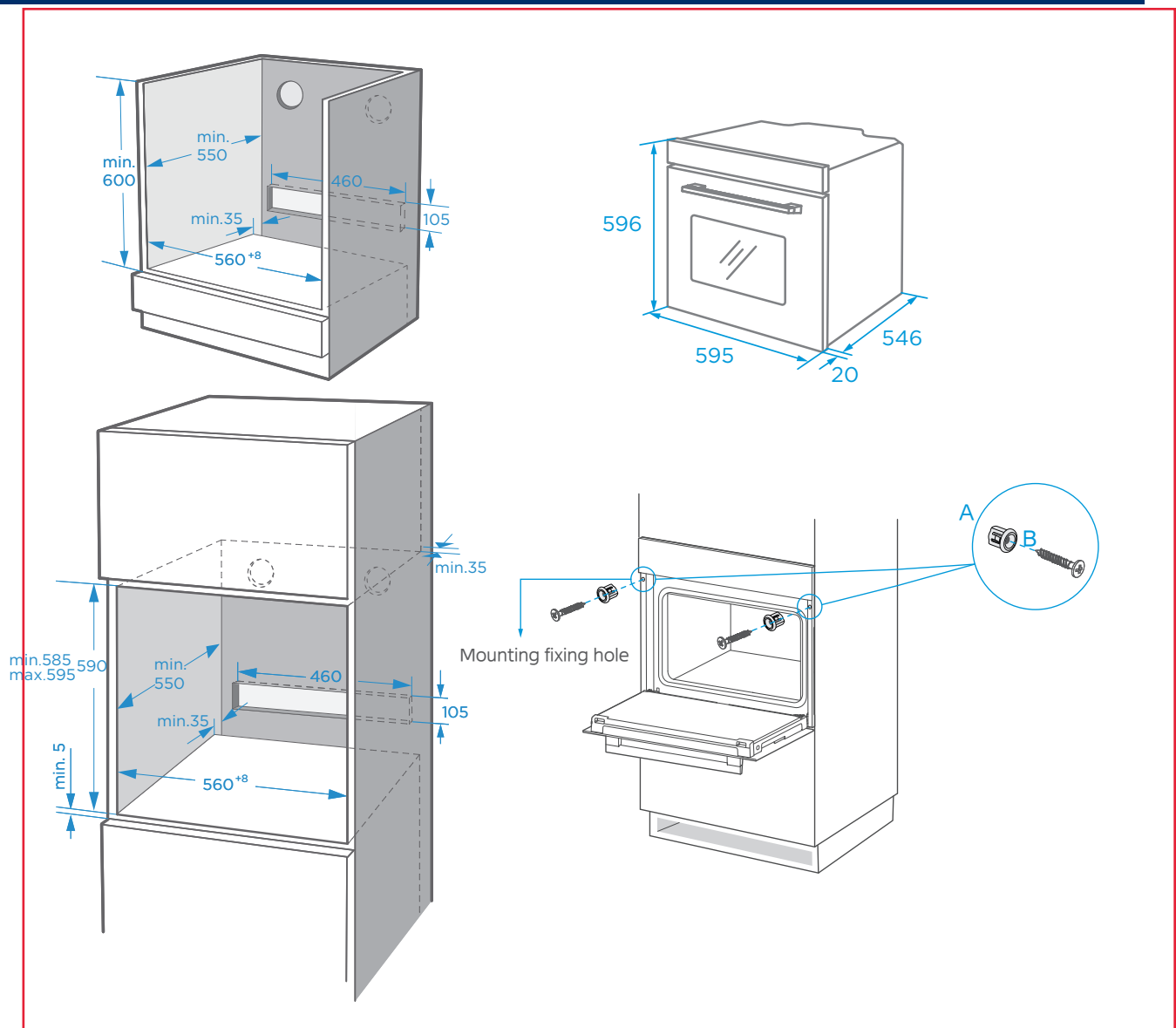


INSTALAREA



Instrucțiuni importante privind instalarea

- Pentru a utiliza aparatul în condiții de siguranță, asigurați-vă că acesta a fost instalat conform standardelor și cu respectarea instrucțiunilor. Deteriorările provocate de instalarea incorectă nu fac obiectul garanției.
- În timpul instalării, purtați mănuși de protecție, pentru a preveni tăieturile cauzate de muchii ascuțite.
- Verificați aparatul înainte de instalare; dacă acesta prezintă deteriorări, nu îl conectați la sursa de alimentare.
- Înainte de pornirea aparatului, îndepărtați de pe acesta toate materialele de ambalare și folia adezivă.
- Dimensiunile sunt exprimate în mm.
- Este necesar ca ștecărul să fie la îndemână sau să fie integrat un întrerupător în instalația fixă, pentru a permite deconectarea aparatului de la rețea după instalare, la nevoie.
- **Avertisment:** Pentru evitarea supraîncălzirii, aparatul nu trebuie să fie instalat în spatele unei uși decorative.