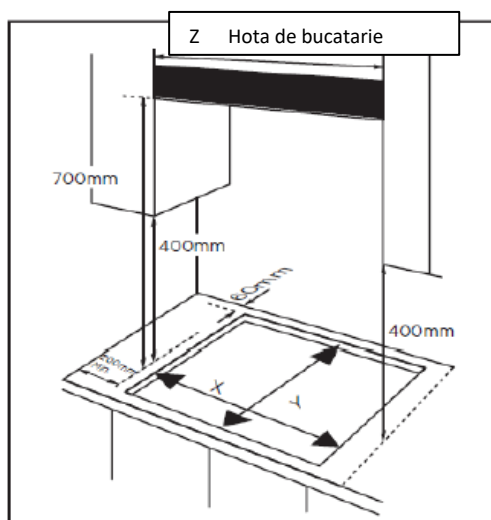


# INSTALAREA

Distanțe necesare atunci când plita se montează cu o hotă deasupra:

**Acest aparat se montează într-un corp de bucătărie sau într-un blat de 600 mm, cu condiția să fie respectate următoarele distanțe minime.**



X	Y	Z
262 mm	480 mm	300 mm

- Marginile plitei trebuie să fie la o distanță minimă de 60 mm de un perete lateral sau de peretele din spate.
- Un spațiu de 700 mm între cel mai înalt punct al suprafeței plitei (inclusiv arzătoarele) și partea inferioară a oricărei suprafețe orizontale aflate direct deasupra acesteia.
- Un spațiu de 400 mm între suprafețele plitei, cu condiția ca partea inferioară a suprafeței orizontale să fie în dreptul marginii exterioare a plitei. În cazul în care partea inferioară a suprafeței orizontale este mai joasă de 400 mm, aceasta trebuie să se afle la cel puțin 50 mm de marginile exterioare ale plitei.
- Un spațiu de 50 mm în jurul aparatului și între suprafața plitei și orice materiale inflamabile.
- Este necesar să lăsați un spațiu de cel puțin 25 mm și de cel mult 74 mm între partea inferioară a aparatului și orice suprafață care se află sub acesta.



- Pentru ca plita să poată fi instalată deasupra unui cuptor, acesta din urmă trebuie să fie prevăzut cu un sistem de ventilație forțată.

- Verificați dimensiunile cuptorului în manualul de instalare.

- Dimensiunea decupajului trebuie să fie conformă cu indicațiile.

## Instalarea aparatului

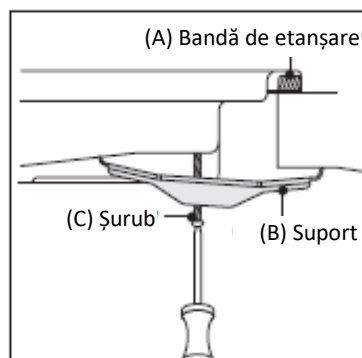
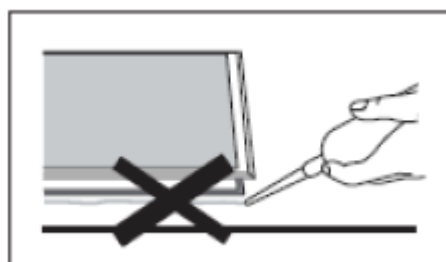
1. Scoateți grătarele, capacul arzătorului și distribuitorul de flacără, apoi întoarceți cu grijă aparatul cu partea superioară în jos și așezați-l pe o suprafață moale.

2. Asigurați-vă că aprinzătoarele și dispozitivele de supraveghere a flăcării nu sunt deteriorate în timpul efectuării acestei operații.

Aplicați în jurul marginii aparatului buretele furnizat.

3. Nu lăsați un spațiu în agentul de etanșare și nu îl suprapuneți.

- Nu utilizați un agent de etanșare cu silicon între aparat și deschiderea decupată.
- Acest lucru va îngreuna scoaterea ulterioară a aparatului din deschidere, în special în cazul în care acesta trebuie să fie reparat.



1. Așezați suportul (B) peste orificiile care se potrivesc cu dimensiunile șuruburilor. Sunt prevăzute orificii pentru șuruburi în fiecare colț al plitei (H). Strângeți ușor un șurub (C) prin suportul (B), astfel încât suportul să fie fixat de plită, dar să îi puteți regla în continuare poziția.
2. Întoarceți cu grijă plita, apoi coborâți-o ușor în deschiderea pe care ați decupat-o.
3. Pe partea inferioară a plitei, reglați suporturile într-o poziție potrivită pentru blat. Apoi strângeți complet șuruburile (C) pentru a fixa plita în poziție.