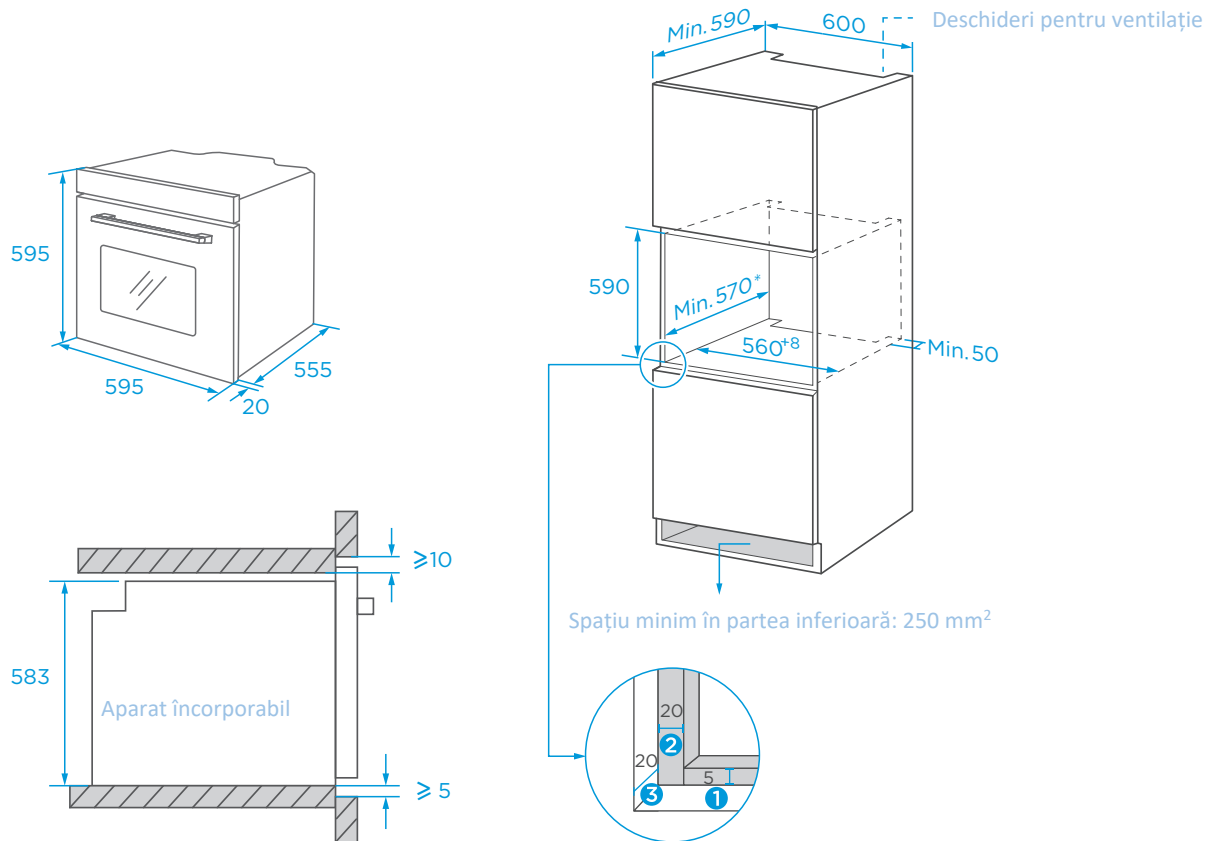


INSTALAREA

Schema dulapului (dulap vertical)



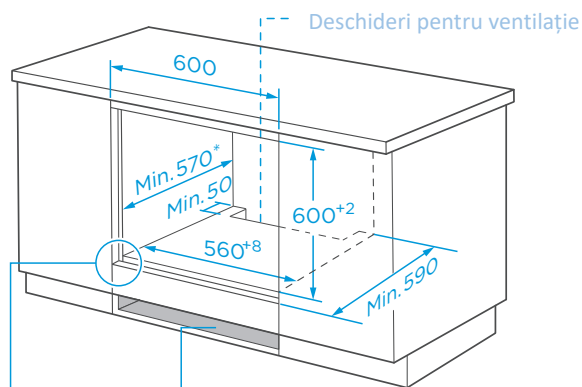
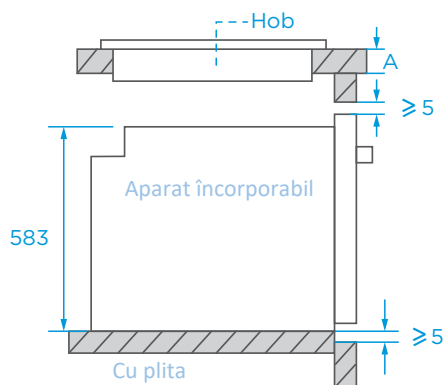
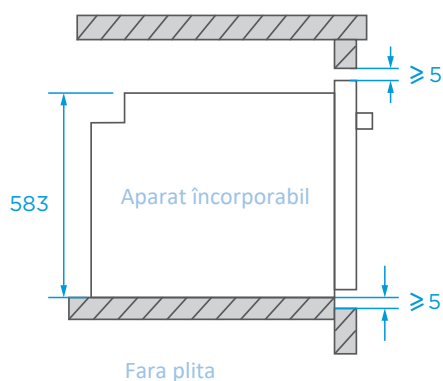
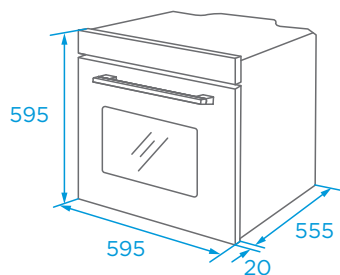
- ❶ Lăsați un spațiu de 5 mm pentru ușă în partea superioară și în partea inferioară.
- ❷ Lăsați un spațiu de 20 mm pentru ușă în partea stângă și în partea dreaptă.
- ❸ Lăsați un spațiu de 20 mm pentru a încadra grosimea ușii.

1. Grosimea plăcii dulapului este de 20 mm.

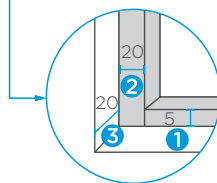
2. În cazul în care priza de curent este în spatele aparatului, adâncimea deschiderii dulapului se mărește de la un minim de 590 mm la 620 mm.

3. Dimensiunile din figuri sunt exprimate în mm.

Schema dulapului (dulap la nivelul solului)



Spațiu minim în partea inferioară: 250 mm²



- ❶ Lăsați un spațiu de 5 mm pentru ușă în partea superioară și în partea inferioară
- ❷ Lăsați un spațiu de 20 mm pentru ușă în partea stângă și în partea dreaptă
- ❸ Lăsați un spațiu de 20 mm pentru a încadra grosimea ușii

În cazul în care aparatul este instalat sub plita de gătit, grosimea minimă a blatului A este prezentată mai jos

Tip plita	Blat A
Plita pe inducție	37 mm
Plita pe inducție pe toată suprafața	47 mm
Plita pe gaz	30 mm
Plita electrică	27 mm

1. Grosimea plăcii dulapului este de 20 mm.

2. În cazul în care priza de curent este în spatele aparatului, adâncimea deschiderii dulapului se mărește de la un minim de 590 mm la 620 mm.

3. Dimensiunile din figuri sunt exprimate în mm.

Instrucțiuni importante de instalare

- Funcționarea în siguranță a acestui aparat poate fi garantată numai dacă a fost instalat conform standardelor de specialitate, în conformitate cu aceste instrucțiuni de instalare. Persoana care efectuează instalarea este responsabilă pentru orice daune rezultate în urma unei instalări incorecte.
- Întregul proces de instalare necesită prezența a două persoane calificate. Purtați mănuși de protecție uscate în timpul instalării, pentru a evita zgârieturile sau șocurile electrice.
- Corpurile de bucătărie în care se efectuează instalarea trebuie să fie rezistente la temperaturi de până la 90 °C, iar corpurile adiacente la temperaturi de până la 70 °C. Vă rugăm să utilizați o priză de 16 A.
- Nu instalați aparatul în spatele unei uși decorative sau a ușii unui corp de bucătărie, deoarece acest lucru poate provoca supraîncălzirea aparatului.
- După despachetarea aparatului, asigurați-vă că acesta nu prezintă deteriorări. Nu conectați aparatul la sursa de alimentare dacă acesta a fost deteriorat în timpul transportului.
- Nu blocați orificiul de aerisire a aparatului și spațiul dintre dulap și aparat.
- Acționați cu prudență deosebită atunci când deplasați sau instalați aparatul. Aparatul este foarte greu, nu îl ridicați de mânerul ușii.
- În cazul în care cablul de alimentare sau ștecărul prezintă deteriorări, opriți imediat utilizarea aparatului, pentru a evita incendiile, șocurile electrice sau leziunile.
- Acționați cu prudență deosebită atunci când deplasați sau instalați aparatul, pentru a evita deteriorarea aparatului sau a dulapurilor.
- Înainte de a pune în funcțiune aparatul, îndepărtați toate materialele de ambalare și accesoriile din cuvă.
- Priza de alimentare trebuie să fie accesibilă utilizatorilor (de exemplu, lângă dulap) pentru o deconectare ușoară a aparatului de la sursa de alimentare cu energie electrică.
- După finalizarea instalării, asigurați-vă că ștecărul este introdus corespunzător în priză.
- Vă rugăm să consultați secțiunea „Schema dulapului” pentru cerințele privind adâncimea utilă a dulapului. Spațiul dintre placa de jos a dulapului și placa din spate (sau perete) nu trebuie să fie mai mic de 50 mm.

Etapele instalării

- Vă rugăm să adaptați dulapul în conformitate cu secțiunea „Schema dulapului”.
- Înainte de instalare, vă rugăm să verificați dacă este disponibilă o priză de curent normală, conectată corespunzător la împământare, și dacă dimensiunea dulapului îndeplinește cerințele de instalare.
- Amplasați aparatul în locurile special concepute din bucătărie, instalați-l într-un dulap vertical și conectați ștecărul la sursa de alimentare cu energie electrică.
- Pentru a localiza orificiile de fixare pentru montaj, deschideți ușa aparatului și priviți către rama laterală a aparatului (poziția prezentată mai sus).
- Fixați aparatul în dulap cu ajutorul celor două dopuri de cauciuc A și cu șuruburile B furnizate împreună cu aparatul.

