

### III. INSTALARE

- 1) Cuptorul trebuie amplasat departe de televizoare, aparate radio sau antene, deoarece acesta poate produce interferențe.
- 2) Aparatul trebuie amplasat astfel încât ștecărul să fie ușor accesibil.
- 3) Acest cuptor cu microunde este încorporabil în dulap, fiind necesară respectarea MĂSURILOR DE PRECAUȚIE și a INSTRUCȚIUNILOR DE INSTALARE de mai jos.

#### ① MĂSURI DE PRECAUȚIE:

Având în vedere spațiul limitat al dulapului, cuptorul cu microunde trebuie să fie instalat cu respectarea instrucțiunilor de mai jos, în vederea evitării pericolelor.

- a) Poziția orificiilor de admisie și evacuare trebuie să fie cea indicată în Fig.4.
- b) Adâncimea netă trebuie să fie  $\geq 550$  mm, așa cum este indicat în Fig.4.
- c) Grosimea de referință a plăcii trebuie să fie între 18 și 20 mm.

#### ② INSTALARE:

- a) Instalați picioarele cu șuruburi autoblocante, așa cum este indicat în Fig.1.

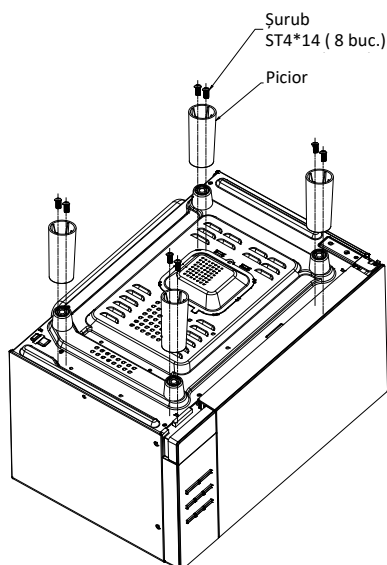


Figura 1

b) Instalarea ghidajului superior pentru aer trebuie efectuată așa cum este indicat în Fig. 2.

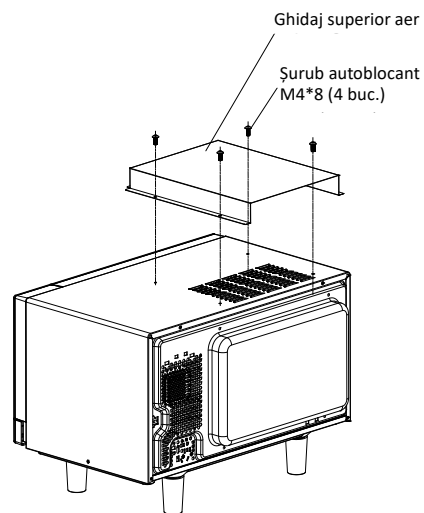


Fig 2

c) Instalarea suportului trebuie efectuată așa cum este indicat în Fig. 3.

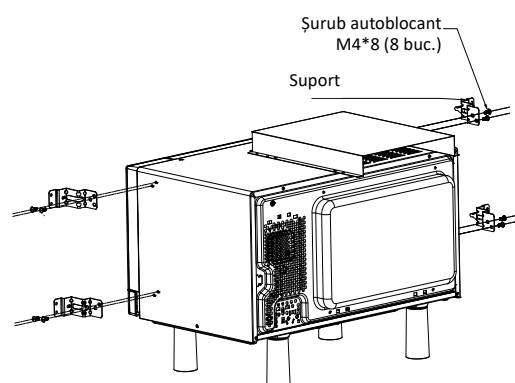


Figura 3

d) Introduceți cuptorul cu microunde în dulap, apoi fixați-l cu șuruburi pentru lemn, așa cum este indicat în Fig. 4.

Detalii ale dulapului:

Cavitate: (L) 560mm\*(Î) 443mm\*(A) 550mm;

Admisie: (L)≥272mm\*(Î)≥72mm

Orificiu de evacuare: (L) ≥560mm\*(Î)≥50mm

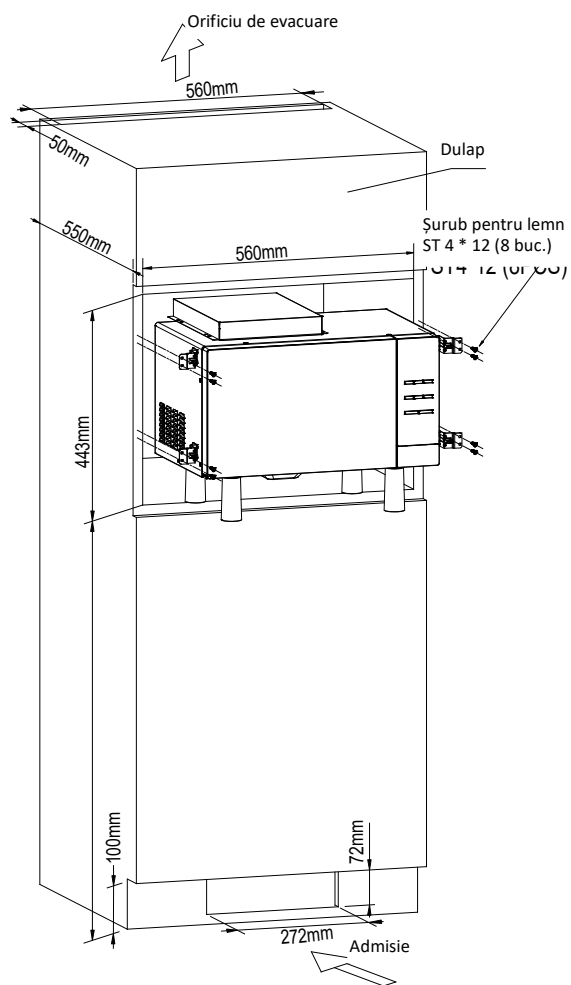


Figura 4

e) Fixați cadru decorativ pe suporturi, așa cum este indicat în Fig. 5.

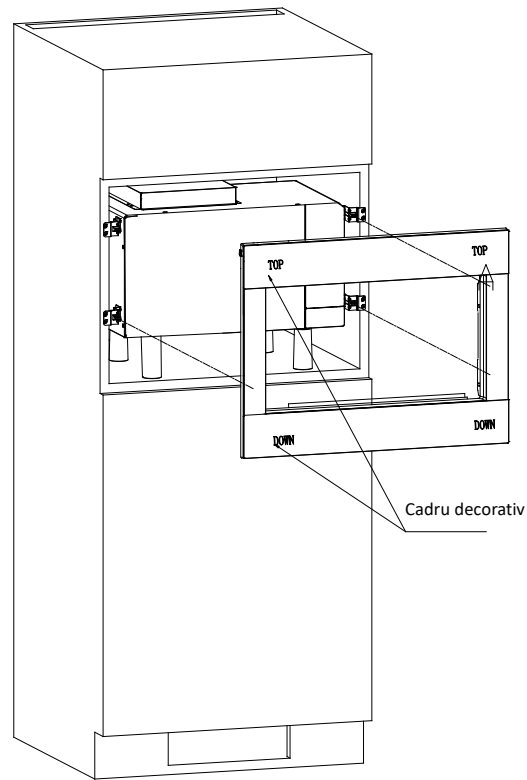


Figura 5

e) Ansamblul complet trebuie să arate ca cel indicat în Fig. 6.

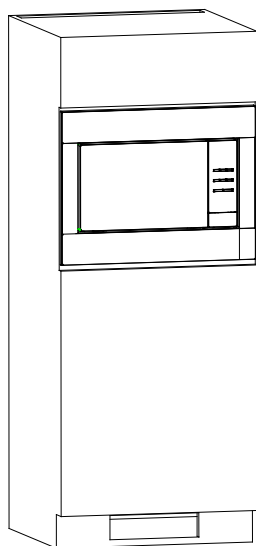


Figura 6

f) Circulația aerului trebuie să fie cea indicată în Fig. 7.

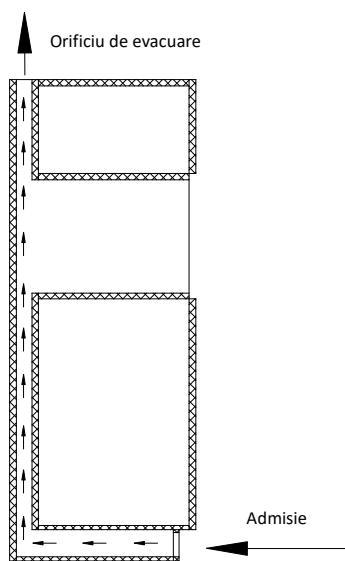


Figura 7