

III. INSTALARE

- 1) Cuptorul trebuie amplasat departe de televizoare, aparate radio sau antene, deoarece acesta poate produce interferențe.
- 2) Aparatul trebuie amplasat astfel încât ștecărul să fie ușor accesibil.
- 3) Acest cuptor cu microunde este încorporabil în dulap, fiind necesară respectarea MĂSURILOR DE PRECAUȚIE și a INSTRUȚIUNILOR DE INSTALARE de mai jos.

① MĂSURI DE PRECAUȚIE:

Având în vedere spațiul limitat al dulapului, cuptorul cu microunde trebuie să fie instalat cu respectarea instrucțiunilor de mai jos, în vederea evitării pericolelor.

- a) Poziția orificiilor de admisie și evacuare trebuie să fie cea indicată în Fig. 4.
- b) Adâncimea netă trebuie să fie ≥ 550 mm, așa cum este indicat în Fig. 4.
- c) Grosimea de referință a plăcii trebuie să fie între 18 și 20 mm.

② INSTALARE:

- a) Instalați picioarele cu șuruburi autoblocante, așa cum este indicat în Fig. 1.

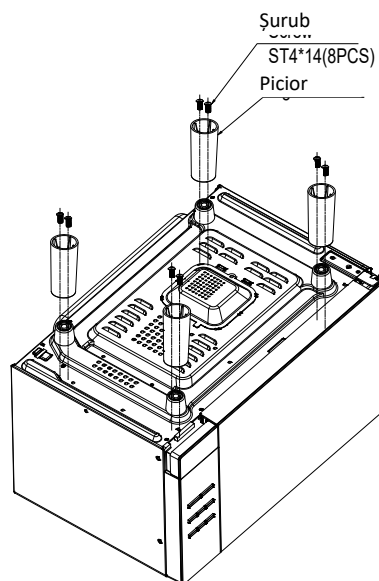
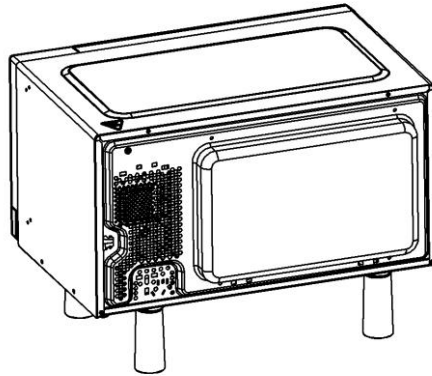
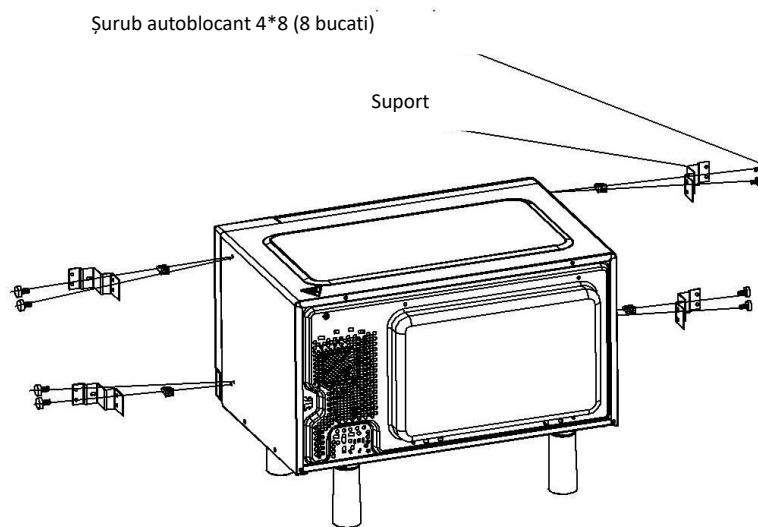


Fig 1

b) Instalarea ghidajului superior pentru aer trebuie efectuată așa cum este indicat în Fig. 2.



c) Instalarea suportului trebuie efectuată așa cum este indicat în Fig. 3.



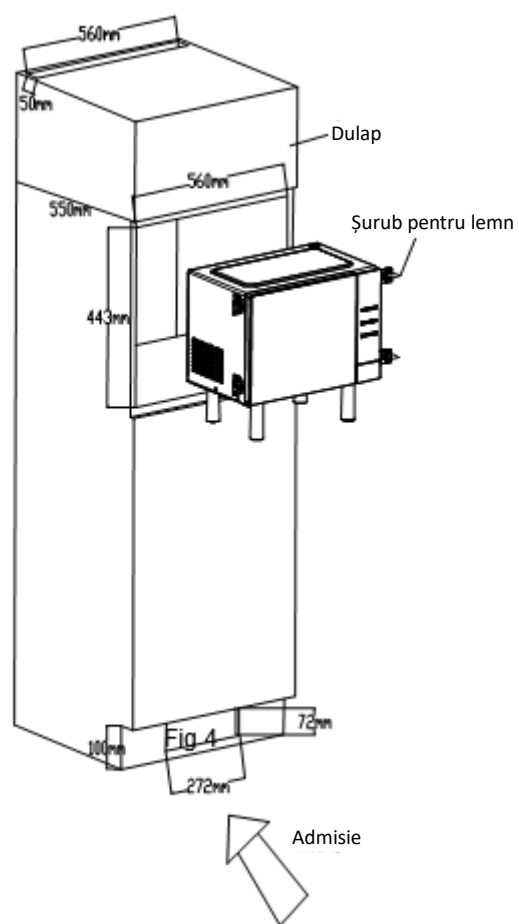
d) Introduceți cuptorul cu microunde în dulap, apoi fixați-l cu șuruburi pentru lemn, așa cum este indicat în Fig. 4.

Detalii ale dulapului:

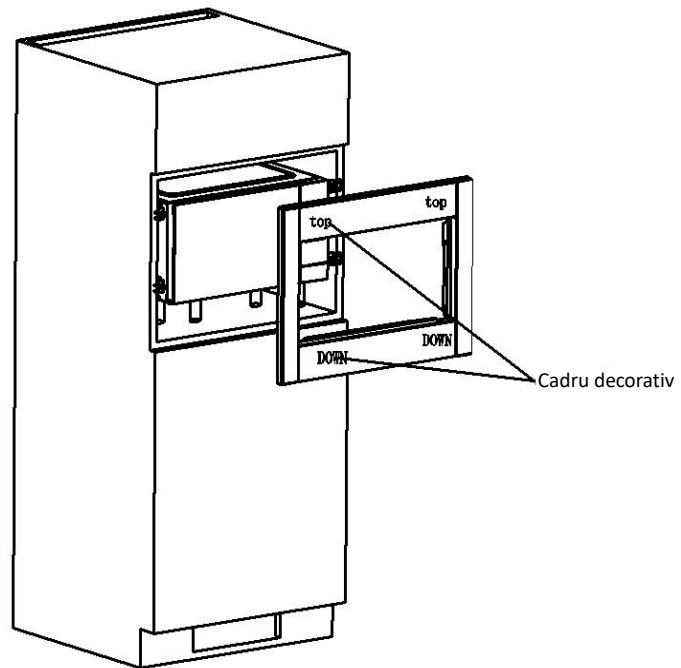
Cavitate: (L) 560mm*(Î) 443mm*(A) 550mm;

Admisie: (L)≥272mm*(Î)≥72mm

Orificiu de evacuare: (L) ≥560mm*(Î)≥50mm



- e) Fixați cadru decorativ pe suporturi, așa cum este indicat în Fig. 5.



e) Ansamblul complet trebuie să arate ca cel indicat în Fig. 6.

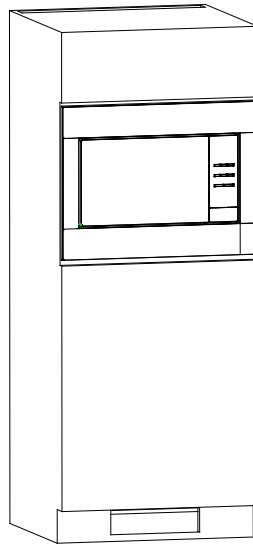


Fig 6

f) Circulația aerului trebuie să fie cea indicată în Fig. 7.

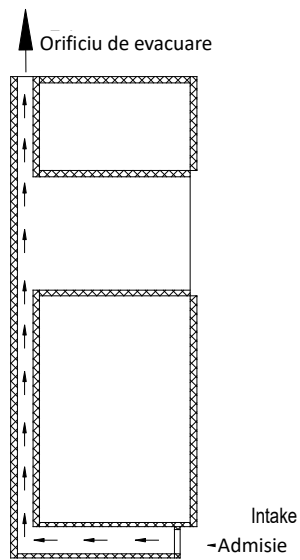


Fig 7