

## IV. INSTALARE

- 1) Cuptorul trebuie amplasat departe de televizoare, aparate radio sau antene, deoarece acesta poate produce interferențe.
- 2) Aparatul trebuie amplasat astfel încât ștecărul să fie ușor accesibil.
- 3) Acest cuptor cu microunde este încorporabil în dulap, fiind necesară respectarea MĂSURILOR DE PRECAUȚIE și a INSTRUCȚIUNILOR DE INSTALARE de mai jos.

### ① MĂSURI DE PRECAUȚIE:

Având în vedere spațiul limitat al dulapului, cuptorul cu microunde trebuie să fie instalat cu respectarea instrucțiunilor de mai jos, în vederea evitării pericolelor.

- a) Efectuați mai întâi găurile pentru șuruburile cadrului, așa cum este indicat în Figura 1.

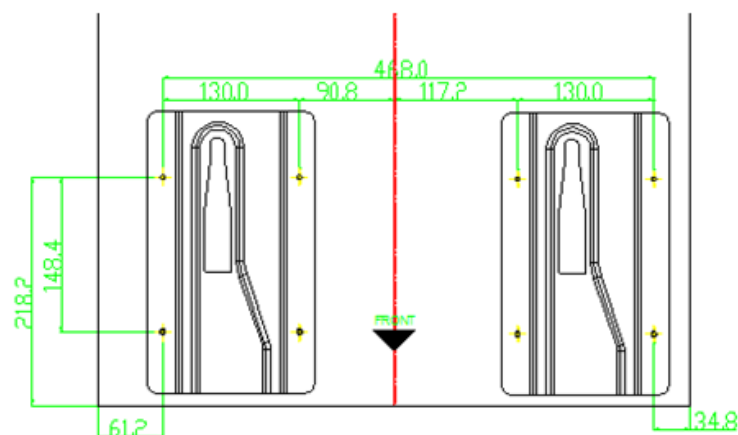


Fig. 1

- b) Instalarea cadrului de susținere se realizează așa cum este indicat în Figura 2.

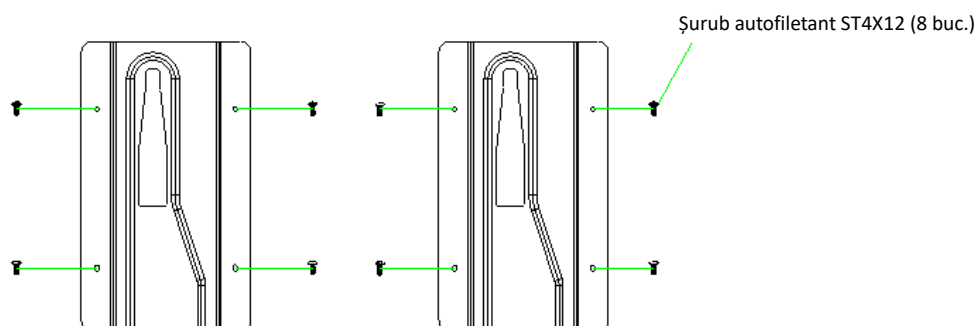


Fig. 2

c) Montați cele două distanțiere în partea de jos a produsului, apoi fixați-le.

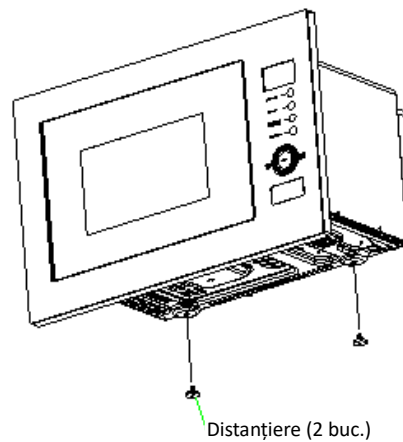


Fig. 3

d) Introduceți produsul în spațiul din dulap destinat montării acestuia, până în punctul în care distanțierele ating partea inferioară a spațiului, așa cum este indicat în Figura 4.

e) Deschideți ușa, apoi fixați șuruburile așa cum este indicat în Figura 5.

f) Montați rama în orificiul pentru șurub, așa cum este indicat în Fig. 6

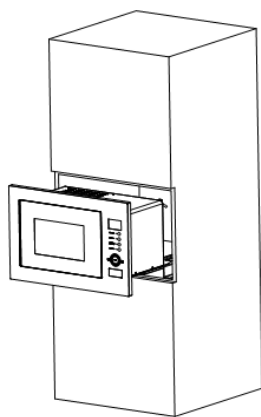


Fig. 4

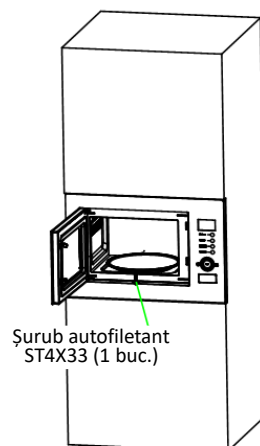


Fig. 5

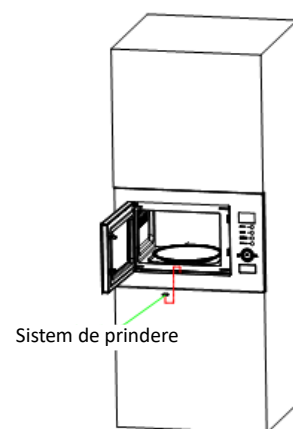


Fig. 6

g) Ați finalizat instalarea.

**Detalii ale dulapului:**

Dimensiunea produsului: Lățime 595 x Înălțime 390 x Adâncime 351 (mm)

Dimensiunile spațiului necesar instalării. Lățime 600 x Înălțime 378 x Adâncime 550 (mm), așa cum este indicat în Fig. 7 „D”, „E”, „F”.

G (grosimea plăcii): 18 mm

I (grosimea plăcii): 8 mm

H (adâncimea stratului): 21 mm

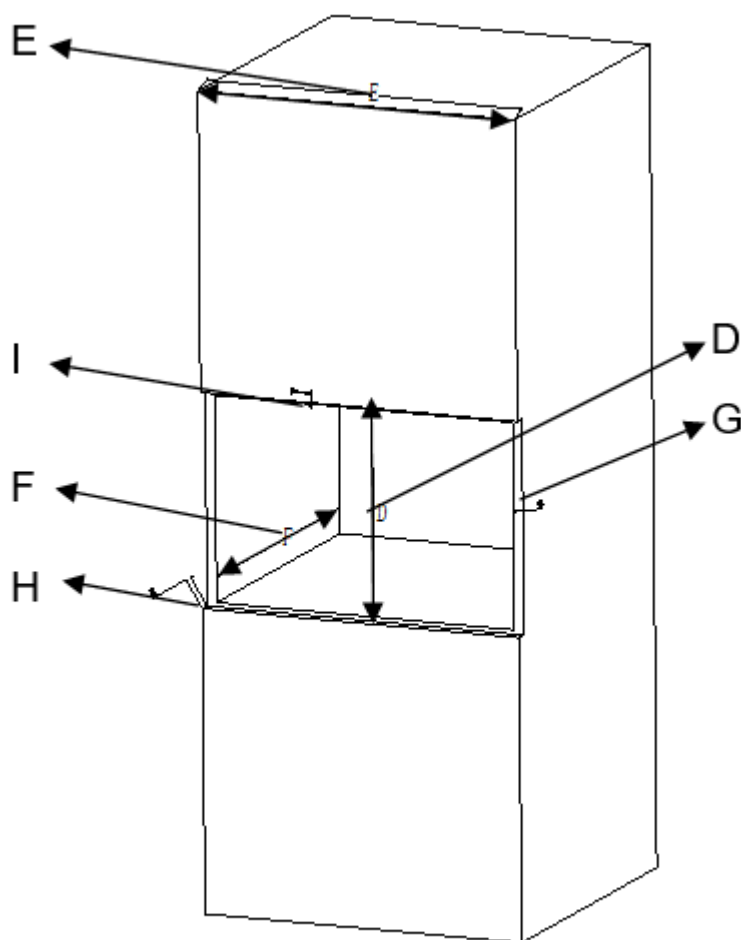


Fig. 7