

INSTALARE

1. Acest cuptor cu microunde este destinat numai pentru uz casnic.
2. Acest cuptor este destinat exclusiv utilizării încorporate. Nu este destinat utilizării pe blat sau într-un dulap cu ușă.
3. Vă rugăm să respectați instrucțiunile speciale de instalare.
4. Aparatul poate fi instalat într-un dulap de 60 cm lățime montat pe perete.
5. Aparatul este prevăzut cu o fișă și trebuie conectat numai la o priză cu împământare instalată corespunzător.
6. Tensiunea de rețea trebuie să corespundă cu tensiunea specificată pe plăcuța de identificare.
7. Pentru evitarea pericolelor, în cazul în care cablul de alimentare este deteriorat, acesta trebuie înlocuit de către producător, de către agentul său de service sau de persoane cu o calificare similară
8. Nu trebuie să se utilizeze adaptoare, benzi cu mai multe căi și cabluri de prelungire. Supraîncărcarea poate duce la un risc de incendiu.

Conectarea la rețeaua electrică

Cuptorul este prevăzut cu un ștecăr și trebuie să fie conectat numai la o priză cu împământare instalată corespunzător. În conformitate cu reglementările în vigoare, montarea prizei și înlocuirea cablului de alimentare pot fi efectuate numai de către un electrician calificat.

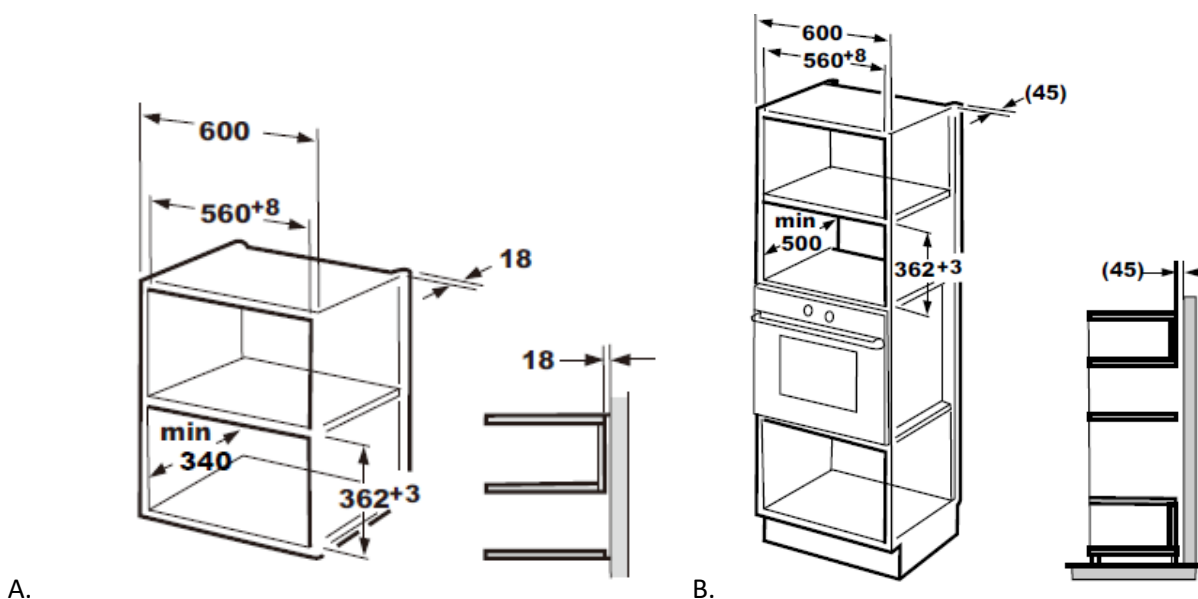
În cazul în care ștecărul nu mai este accesibil în urma instalării, este necesară montarea unui întrerupător multipolar cu o distanță între contacte de cel puțin 3 mm.

MOBILIER INCORPORAT

Dulapul încorporabil nu trebuie să aibă un perete din spate în spatele cuptorului.

Înălțimea minimă de instalare este de 85 cm.

Nu acoperiți fantele de ventilație și punctele de admisie a aerului

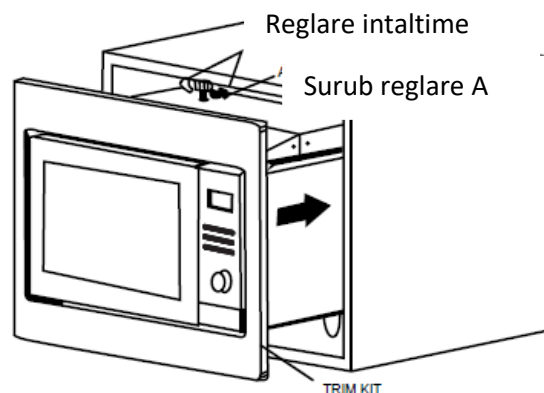
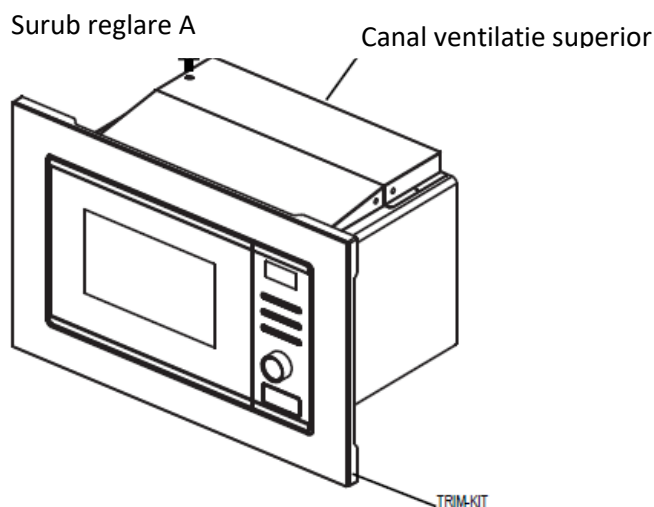


A.

B.

Surub reglare A

Surub B

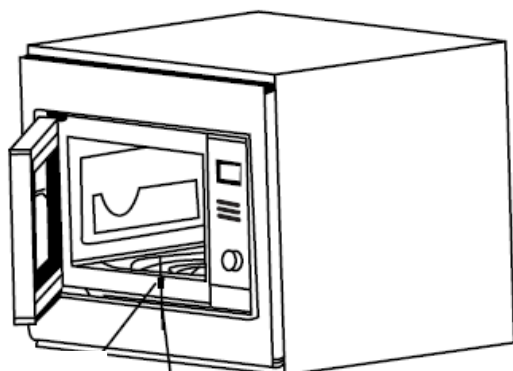
Capacul de plastic al
kitului decorativ

1. Fixați ȘURUBUL DE REGLARE A pe CANALUL DE VENTILAȚIE SUPERIOR al cuptorului, apoi instalați cuptorul în corpul de mobilier.

Reglați înălțimea ȘURUBULUI DE REGLARE A pentru a obține o distanță de 1 mm între ȘURUBUL DE REGLARE A și partea superioară a corpului de mobilier.

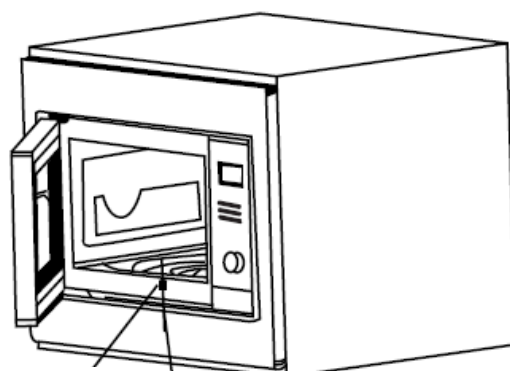
Aveți grijă să nu striviți sau să înnodeați cablul de alimentare.

Asigurați-vă că ați montat cuptorul în centrul corpului de mobilier



Surub B

Orificiu montaj

Capacul de plastic al
kitului decorativ

Orificiu montaj

2. Deschideți ușa; fixați cuptorul pe dulap prin strângerea ȘURUBULUI B în ORIFICIUL DE MONTAJ al KITULUI DECORATIV. APOI fixați CAPACUL DE PLASTIC AL KITULUI DECORATIV peste orificiul de montaj.