

## INSTALARE

1. Acest cuptor cu microunde este destinat numai pentru uz casnic.
2. Acest cuptor este destinat exclusiv utilizării încorporate. Nu este destinat utilizării pe blat sau într-un dulap cu ușă.
3. Vă rugăm să respectați instrucțiunile speciale de instalare.
4. Aparatul poate fi instalat într-un dulap de 60 cm lățime montat pe perete.
5. Aparatul este prevăzut cu o fișă și trebuie conectat numai la o priză cu împământare instalată corespunzător.
6. Tensiunea de rețea trebuie să corespundă cu tensiunea specificată pe plăcuța de identificare.
7. Pentru evitarea pericolelor, în cazul în care cablul de alimentare este deteriorat, acesta trebuie înlocuit de către producător, de către agentul său de service sau de persoane cu o calificare similară
8. Nu trebuie să se utilizeze adaptoare, benzi cu mai multe căi și cabluri de prelungire. Supraîncărcarea poate duce la un risc de incendiu.

### Conectarea la rețeaua electrică

Cuptorul este prevăzut cu un ștecăr și trebuie să fie conectat numai la o priză cu împământare instalată corespunzător. În conformitate cu reglementările în vigoare, montarea prizei și înlocuirea cablului de alimentare pot fi efectuate numai de către un electrician calificat.

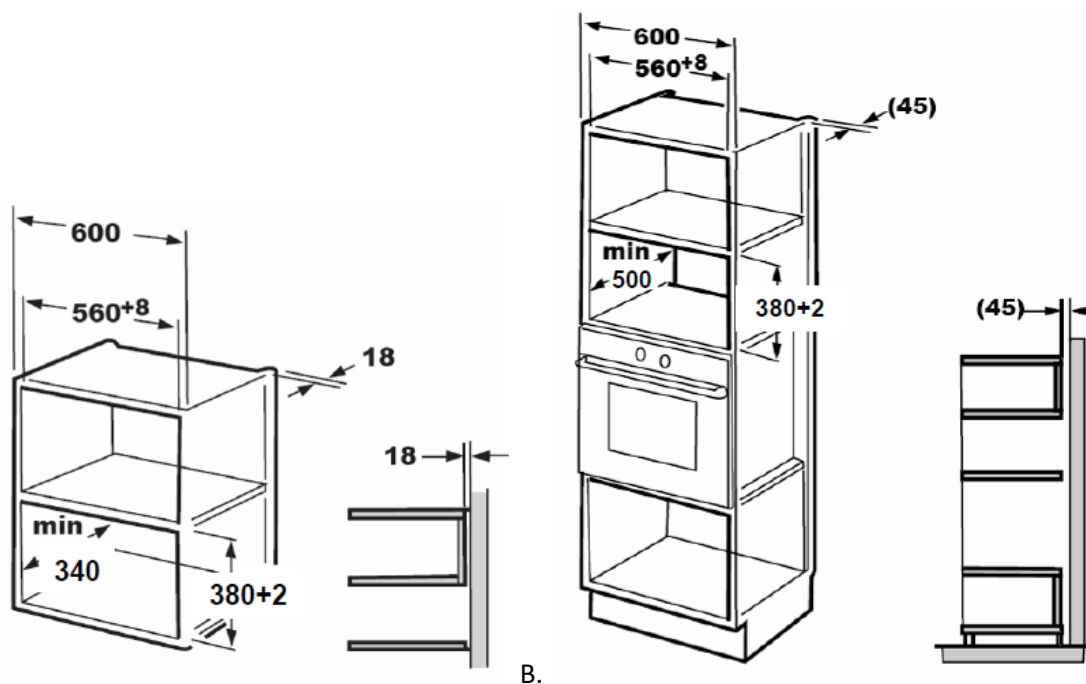
În cazul în care ștecărul nu mai este accesibil în urma instalării, este necesară montarea unui întrerupător multipolar cu o distanță între contacte de cel puțin 3 mm.

## MOBILIER INCORPORAT

Dulapul încorporabil nu trebuie să aibă un perete din spate în spatele cuptorului.

Înălțimea minimă de instalare este de 85 cm.

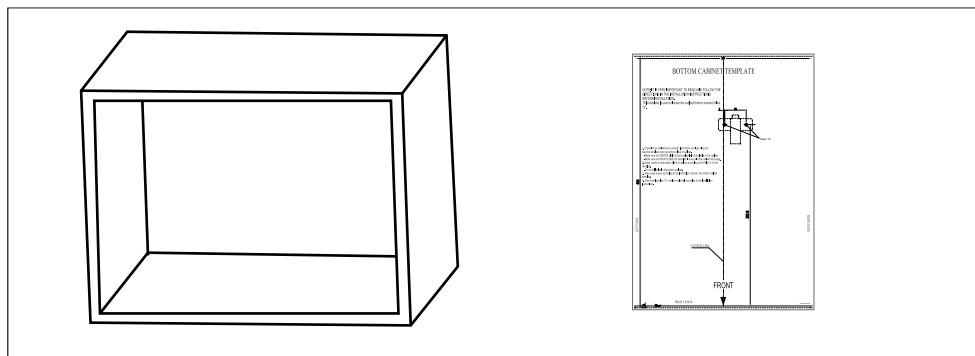
Nu acoperiți fantele de ventilație și punctele de admisie a aerului



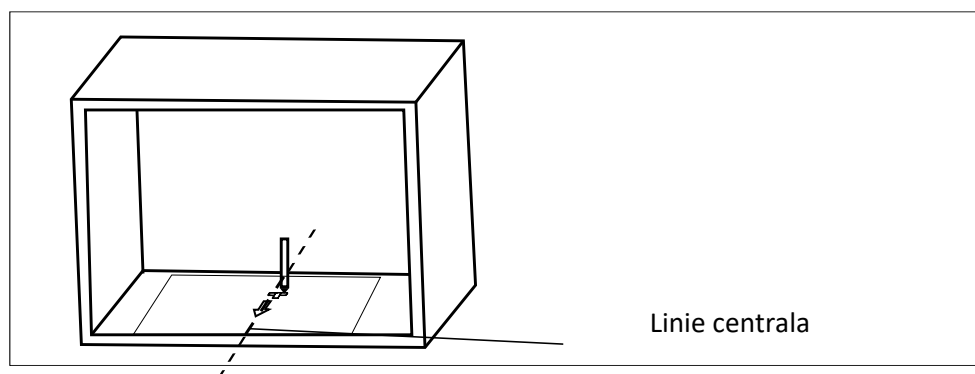
Șablonul pentru suport și dulapul inferior sunt necesare la ambele tipuri de instalare.

## Instalare într-un dulap

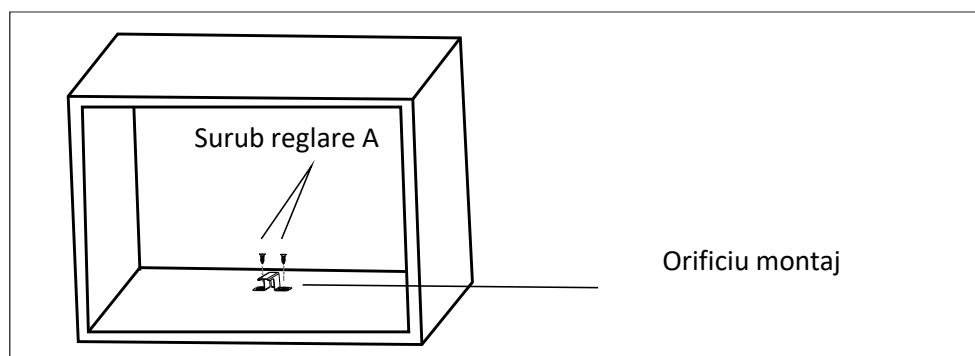
1. Citiți instrucțiunile de pe ȘABLONUL PENTRU PARTEA INFERIOARĂ A DULAPULUI, așezați șablonul pe partea inferioară a dulapului.



2. Faceți marcajele pe partea inferioară a dulapului conform marcajelor „a” din șablon.



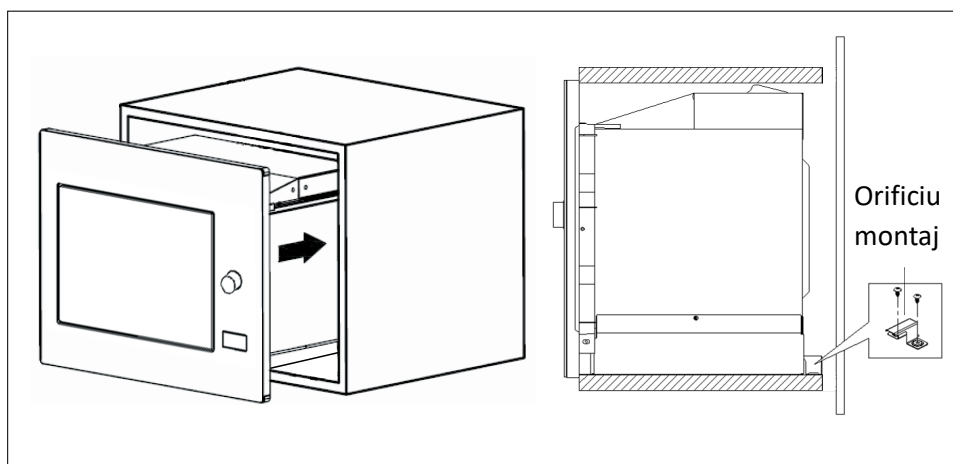
3. Scoateți șablonul dulapului inferior și fixați placa de montare cu șurubul A.



## Instalarea cuptorului

4. Instalați cuptorul în dulap

- Asigurați-vă că partea din spate a cuptorului este blocată cu placa de montare.
- Nu prindeți și nu îndoiiți cablul de alimentare



5. Deschideți ușa, fixați cuptorul în dulap cu șurubul B, în orificiul de instalare.  
Apoi fixați capacul din plastic al kitului de finisare în orificiul de instalare.

