

INSTALARE

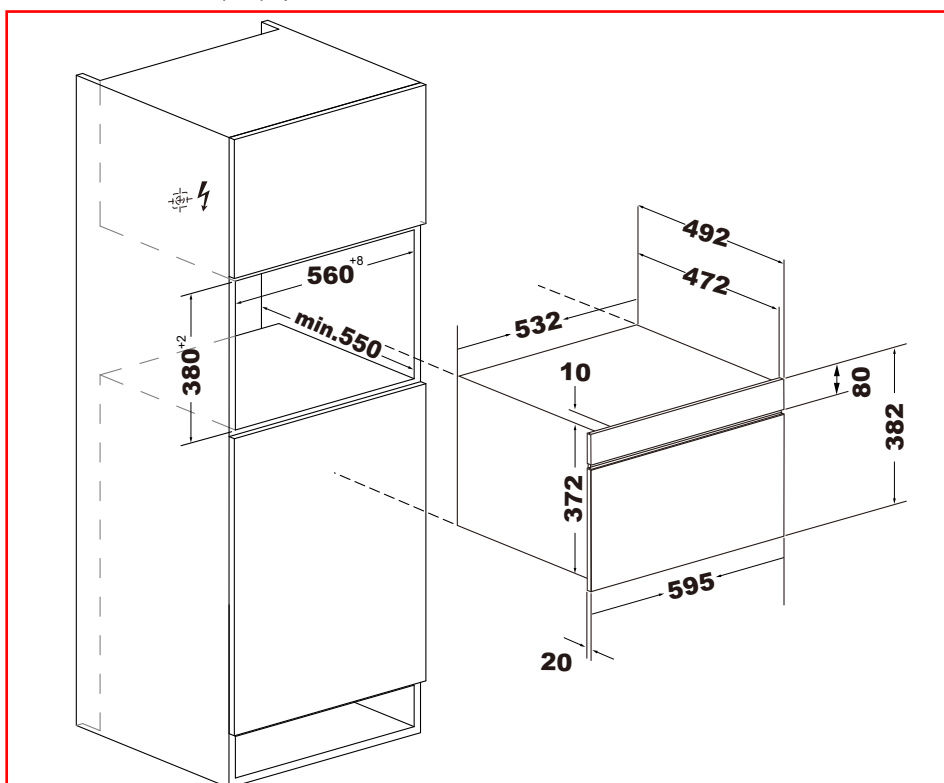
1. Acest cuptor cu microunde este destinat numai pentru uz casnic.
2. Acest cuptor este destinat exclusiv utilizării încorporate. Nu este destinat utilizării pe blat sau într-un dulap cu ușă.
3. Vă rugăm să respectați instrucțiunile speciale de instalare.
4. Aparatul poate fi instalat într-un dulap de 60 cm lățime montat pe perete.
5. Aparatul este prevăzut cu o fișă și trebuie conectat numai la o priză cu împământare instalată corespunzător.
6. Tensiunea de rețea trebuie să corespundă cu tensiunea specificată pe plăcuța de identificare.
7. Pentru evitarea pericolelor, în cazul în care cablul de alimentare este deteriorat, acesta trebuie înlocuit de către producător, de către agentul său de service sau de persoane cu o calificare similară
8. Nu trebuie să se utilizeze adaptoare, benzi cu mai multe căi și cabluri de prelungire. Supraîncărcarea poate duce la un risc de incendiu.

Suprafața accesibilă poate fi fierbinte în timpul și după funcționare.

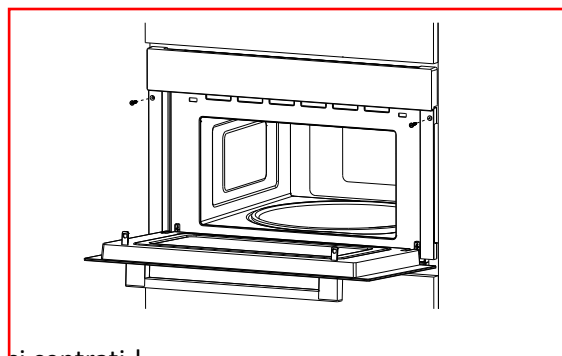


MOBILIER INCORPORAT

- Dulapul încorporabil nu trebuie să aibă un perete din spate în spatele cuptorului.
 Înălțimea minimă de instalare este de 85 cm.
 Nu acoperiți fantele de ventilație și punctele de admisie a aerului



- Nu țineți și nu transportați aparatul de mânerul ușii. Mânerul ușii nu poate susține greutatea aparatului și se poate rupe.
1. Împingeți cu grijă cuptorul cu microunde în cutie, asigurându-vă că este centrat.
 2. Deschideți ușa și fixați cuptorul cu microunde cu șuruburile furnizate.



Introduceți complet aparatul și centrați-l.

Nu îndoțiți cablul de conectare.

Înșurubați aparatul în poziție.

Informații importante cu mufa

Conectarea la rețeaua electrică

Cuptorul este prevăzut cu un ștecăr și trebuie să fie conectat numai la o priză cu împământare instalată corespunzător. În conformitate cu reglementările în vigoare, montarea prizei și înlocuirea cablului de alimentare pot fi efectuate numai de către un electrician calificat.

În cazul în care ștecărul nu mai este accesibil în urma instalării, este necesară montarea unui întrerupător multipolar cu o distanță între contacte de cel puțin 3 mm.